

Bride compacte

23690.0016



Descrierea produsului

Clemele compacte sunt utilizate pentru aplicații universale. Datorită mânerului autoblocant se pot folosi pentru prinderea fie pe orizontală fie pe verticală a pieselor prelucrate sau neprelucrate.

Caracteristici:

- Prindere exactă și poziționare precisă
- Ușor, utilizare universală
- Forță de strângere mare la cupluri de strângere mici, rezistent la abraziune datorită mânerului
- Continuitate, suprafața de prindere mare
- Mânerul în întregime retractabil pentru a nu fi un obstacol la schimbul pieselor
- Maneta de prindere cu filet poate fi folosită în combinație cu mai multe elemente, de ex. șuruburi cu bilă (EH 22700. - EH 22720.), opritoare (EH 22730. / EH 22740.) etc.
- Posibilitate mare de ajustare pentru o forță constantă
- Reglare pe înălțime cu ajutorul adaptoarelor 23690.0112/.0116
- Setare ușoară și flexibilă
- Rezistență la coroziune
- Rezistență la șpan și mizerie

Material

Corp

- Oțel tratat termic, acoperire neagră

Manetă de fixare

- Oțel tratat termic, cu revenire, cu acoperire argintie

Asamblare

Asamblare și setare:

1. Scoateți pinii opritori ISO 4762-M 6 x 10.
2. Mișcați în direcția înapoi și scoateți maneta.
3. Fixați cu cele două șuruburi cu locaș hexagonal (livrate împreună cu piesa).
4. Plasați maneta pe sanie apoi fixați.
5. Introduceți pinii opritori ISO 4762 - M 6 x 10.

Operații

Procesul de prindere:

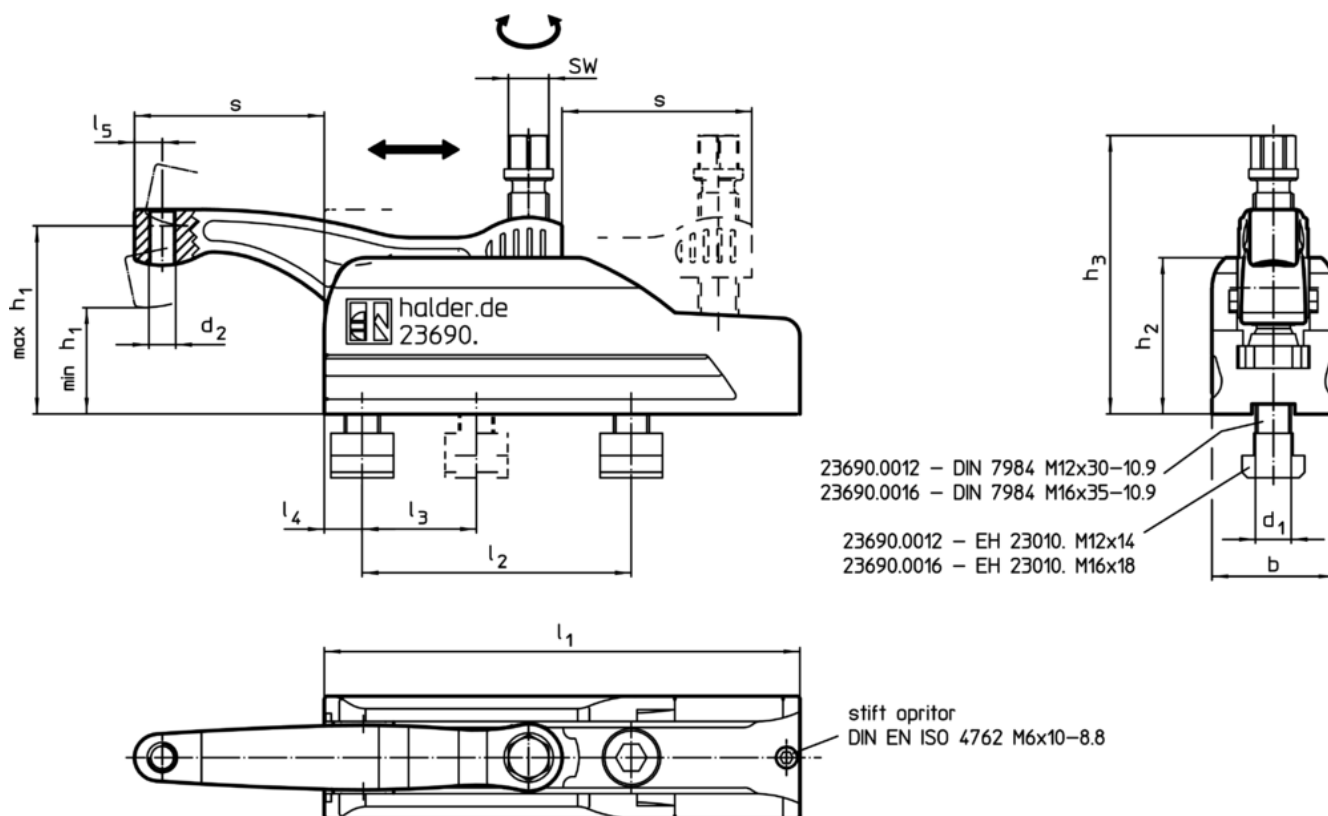
1. Aduceți maneta în poziția de prindere.
2. Prinderease face prin intermediul unui șurub cu guler hexagonal.
3. Eliberarease face în ordine inversă.

Mai multe informații

Produse asociate

- Adaptoare de înălțime, pentru bride compacte

Desen



Informații comandă

| Dimensiuni | | | | | | | | | | | | | SW | Forța de strângere max. | Moment strângere max. | [g] | RoHS | REACH | Ref. Nr. |
|------------|-------|------------|------------|-------|-------|----------|-------|----------|-------|-------|-------|-----|------|-------------------------|-----------------------|------|-----------------|----------------------------------|------------|
| d_1 | d_2 | h_1 min. | h_1 max. | h_2 | h_3 | s max. | l_1 | l_2 +1 | l_3 | l_4 | l_5 | b | | | | | | | |
| [mm] | | | | | | | | | | | | | [mm] | [kN] | [Nm] | | | | |
| M16 | M12 | 47 | 85 | 70 | 126 | 85 | 213 | 120 | 50 | 17 | 12,5 | 55 | 18 | 25 | 75 | 4481 | Reclamație-RoHS | conține materiale SVHC >0.1% w/w | 23690.0016 |

Exemplu de aplicație

