

Adaptoare de înălțime • pentru bride compacte

23690.0116

Descrierea produsului



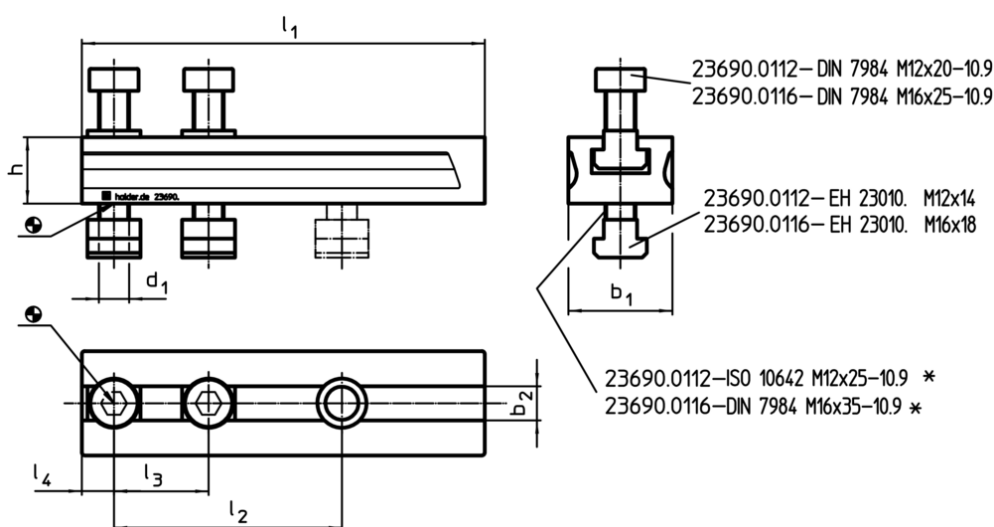
Adaptoarele de înălțime pentru clemele compacte permit o creștere a înălțimii de prindere și au următoarele caracteristici:

- Reglare permanentă a înălțimii de prindere
- Datorita canalului T din adapotr se permite o poziționare exactă a clemii compacte la dimensiuni prestabilite
- Înălțimea poate fi prelungită

Material

- Oțel tratat termic, acoperire neagră

Desen



* În cazul în care se folosesc mai multe adaptoare de înălțime, șuruburile de fixare ISO 10642 sau DIN 7984 trebuie înlocuite cu șuruburi care sunt prelungite cu dimensiunea h.

Informații comandă

d_1	l_1	l_2 +1	Dimensiuni					b_1	b_2 H12	[g]	RoHS	REACH	Ref. Nr.
			l_3	l_4	h	[mm]							
M16	213	120	50	17	35	55	18	2534	Reclamație- RoHS	nu conține materiale SVHC	23690.0116		

Exemplu de aplicație

