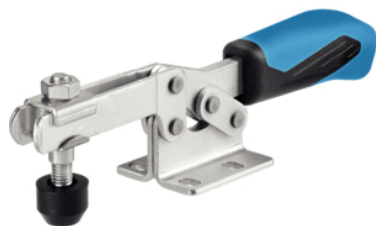


Cleme orizontale • cu talpă orizontală

23330.1002



Descrierea produsului

Datorită raportului favorabil de putere și acționării lor ușoare, clemele de prindere se pretează pentru o gamă largă de utilizări.

Aceste cleme de fixare pot fi utilizate în industria prelucrării metalelor, la găurire, sudură, frezare, șlefuire, testare sau asamblare, precum și în industria lemnului și a plasticului, la lipire, găurire, tăiere sau frezare.

Principiul de "funcționare" al clemei de fixare permite o deschidere mare și rapidă a clemei. Dacă este deschisă, piesele de lucru sunt complet eliberate pentru îndepărtarea lor fără obstacole. Transmitere de putere mare determină forța maximă de strângere prin forță de acționare mică. Clemele sunt auto-blocante, rămân blocate, rezistând forței produse la prelucrarea pieselor. Clemele de fixare sunt fabricate din materiale de înaltă calitate și sunt destinate utilizării frecvente.

Cu mâner ergonomic rezistent la ulei format din 2 componente, cu suprafață de prindere mare și moale, pentru o ușurință în utilizare.

Șuruburile de fixare reglabile sunt livrate împreună cu clema.

Material

Clemă

- Oțel, zincat prin galvanizare, pasivat

Nit

- oțel inoxidabil
- oțel

Mâner

- plastic

șurub de fixare

- Oțel, călit, zincat prin galvanizare

Punct de fixare

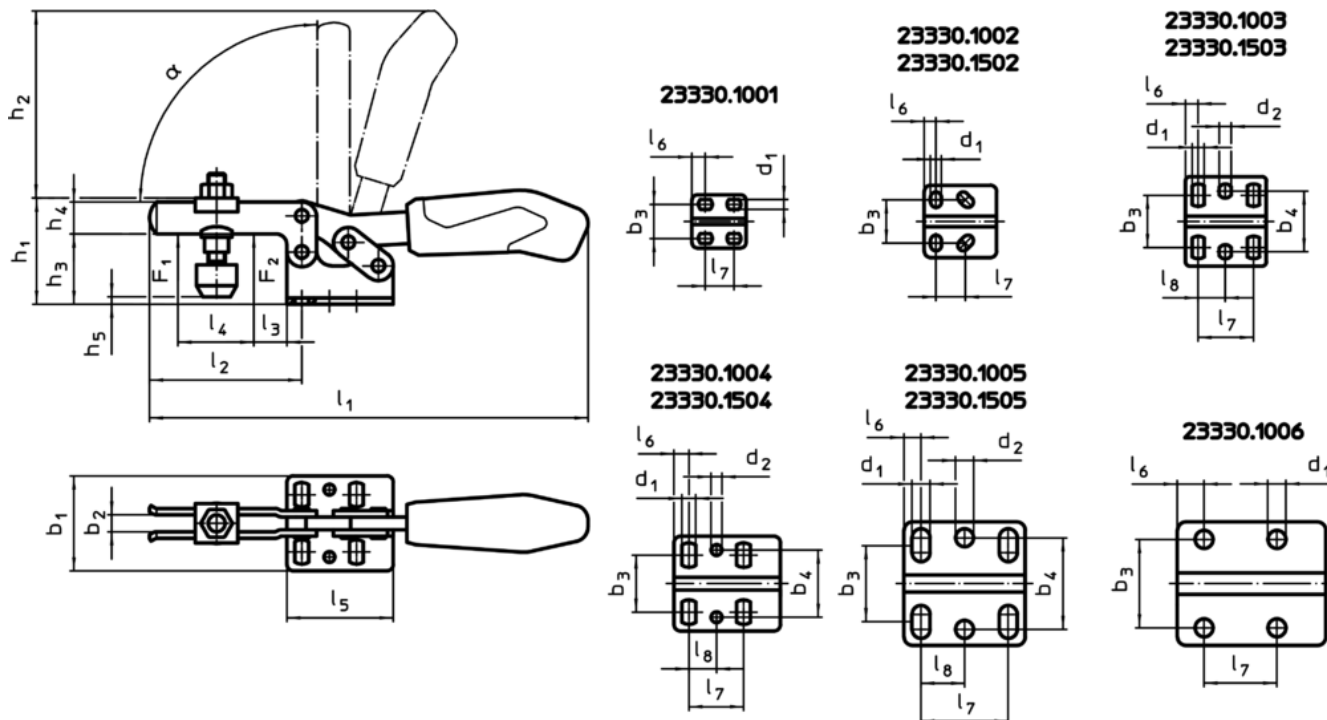
- Cauciuc, negru

Mai multe informații

Referințe

Șuruburile de fixare sunt disponibile ca și accesorii în magazinul online.


Desen



Informații comandă

Mărime nominală de fixare	șurub de fixare	Dimensiuni															Forța de susținere		α	min.max	[g]	RoHS	REACH	Ref. Nr.			
		d ₁	b ₁	b ₂	b ₃	h ₁	h ₂	h ₃	h ₄	h ₅	h ₅	l ₁	l ₂	l ₃	l ₄	l ₅	l ₆	l ₇							F ₁	F ₂	
[mm]		[mm]															[kN]		[°C]								
oțel																											
2	M5 x 30	5,2	34	5	18 – 21,5	30	49	19	10	-3	2,5	120	42	8	18,7	34	5,5	13 – 14,5	0,8	1,1	90°	-10	80	112	Reclamație RoHS	nu conține materiale SVHC	23330.1002

Accesorii

	Dimensiuni d ₂		RoHS	REACH	Ref. Nr.
	[mm]	[g]			
Clamping screw (spare part of toggle clamp), oțel					
	M 5 x 30	11,0	Reclamație RoHS	nu conține materiale SVHC	23330.9002

Exemplu de aplicație



