

Cleme tip împingere/tragere • cu fixare laterală

23330.2004



Descrierea produsului

Datorită raportului favorabil de putere și acționării lor ușoare, clemele de prindere se pretează pentru o gamă largă de utilizări.

Aceste cleme de fixare pot fi utilizate în industria prelucrării metalelor, la găurire, sudură, frezare, șlefuire, testare sau asamblare, precum și în industria lemnului și a plasticului, la lipire, găurire, tăiere sau frezare.

Principiul de "funcționare" al clemei de fixare permite o deschidere mare și rapidă a clemei. Dacă este deschisă, piesele de lucru sunt complet eliberate pentru îndepărtarea lor fără obstacole. Transmitere de putere mare determină forța maximă de strângere prin forță de acționare mică. Clemele sunt auto-blocante, rămân blocate, rezistând forței produse la prelucrarea pieselor. Clemele de fixare sunt fabricate din materiale de înaltă calitate și sunt destinate utilizării frecvente fără lubrifiere.

Cu mâner ergonomic rezistent la ulei format din 2 componente, cu suprafață de prindere mare și moale, pentru o ușurință în utilizare.

Material

Clemă

- Oțel, zincat prin galvanizare, pasivat

Nit

- oțel inoxidabil

Mâner

- plastic

șurub de fixare

- Oțel, călit, zincat prin galvanizare

Punct de fixare

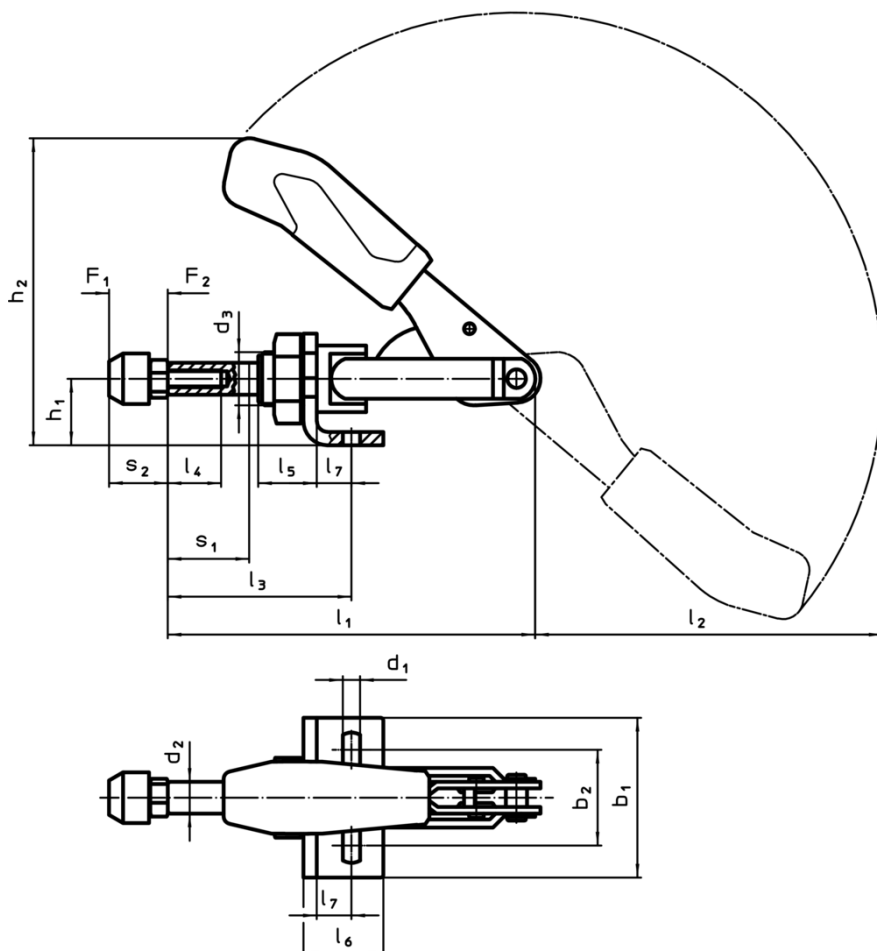
- Cauciuc, negru

Mai multe informații

Referințe

Șuruburile de fixare sunt disponibile ca și accesorii în magazinul online.


Desen



Informații comandă

Mărime nominală	șurub de fixare	Dimensiuni																	Cursă		Forța de susținere		°C	g	RoHS	REACH	Ref. Nr.
		d ₁	d ₂	d ₃	b ₁	b ₂	h ₁	h ₂	l ₁	l ₂	l ₃ min	l ₃ max	l ₄	l ₅	l ₆	l ₇	s ₂ min	s ₂ max	F ₁	F ₂	min	max					
[mm]	[mm]	[mm]	[mm]	[mm]	[mm]	[mm]	[mm]	[mm]	[mm]	[mm]	[mm]	[mm]	[mm]	[mm]	[mm]	[mm]	[mm]	[mm]	[kN]	[kN]	[°C]	[g]					
4	M8 x 35	6,5	12	M20 x 1,5	60	29,5 - 42,5	25	108	140	127,5	37	69	30	22	30	13	22	35	32	2,5	2,5	-10	80	505	Reclamație RoHS	nu conține materiale SVHC	23330.2004

Accesorii

	d ₂		RoHS	REACH	Ref. Nr.
	[mm]	[g]			
 No Photo available	M 8 x 35	25,0	Reclamație RoHS	nu conține materiale SVHC	23330.9014

Exemplu de aplicație



