

Cleme orizontale • cu talpă orizontală / forța de fixare mărită

23330.1304

Descrierea produsului



Datorită raportului favorabil de putere și acționării lor ușoare, clemele de prindere se pretează pentru o gamă largă de utilizări.

Aceste cleme de fixare pot fi utilizate în industria prelucrării metalelor, la găurire, sudură, frezare, șlefuire, testare sau asamblare, precum și în industria lemnului și a plasticului, la lipire, găurire, tăiere sau frezare.

Principiul de "funcționare" al clemei de fixare permite o deschidere mare și rapidă a clemei. Dacă este deschisă, piesele de lucru sunt complet eliberate pentru îndepărtarea lor fără obstacole. Transmitere de putere mare determină forța maximă de strângere prin forță de acționare mică. Clemele sunt auto-blocante, rămân blocate, rezistând forței produse la prelucrarea pieselor. Clemele de fixare sunt fabricate din materiale de înaltă calitate și sunt destinate utilizării frecvente.

Cu mâner ergonomic rezistent la ulei format din 2 componente, cu suprafață de prindere mare și moale, pentru o ușurință în utilizare.

Șuruburile de fixare reglabile sunt livrate împreună cu clema.

Material

Clemă

- Oțel, zincat prin galvanizare, pasivat

Nit

- oțel inoxidabil

Mâner

- plastic

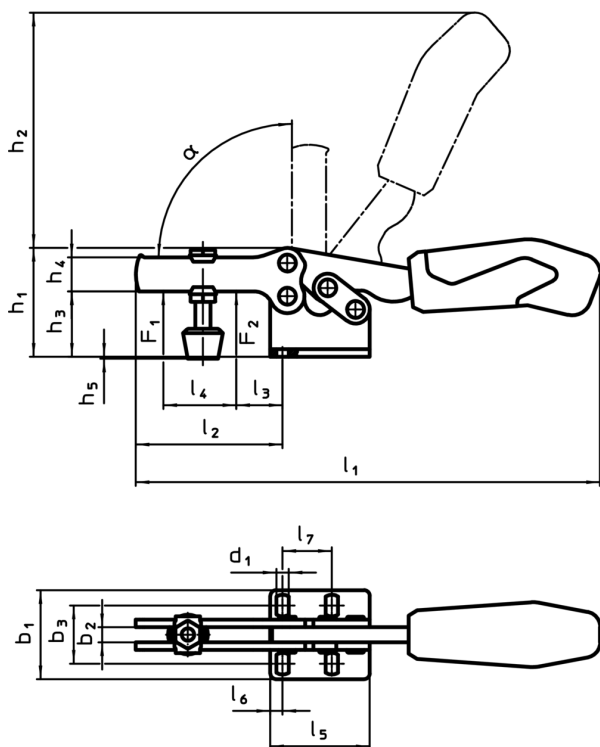
Șurub de fixare

- Oțel, călit, zincat prin galvanizare

Punct de fixare

- Cauciuc, negru

Desen



Informații comandă

Mărimea nominală	șurub de fixare	Dimensiuni															Forța de susținere		α	Temperatură		RoHS	REACH	Ref. Nr.		
		d ₁	b ₁	b ₂	h ₁	h ₂	h ₃	h ₄	h ₅	h ₅	l ₁	l ₂	l ₃	l ₄	l ₅	l ₆	l ₇	F ₁		F ₂	min.				max.	[g]
		[mm]	[mm]	[mm]	[mm]	[mm]	[mm]	[mm]	min.	max.	[mm]	[mm]	[mm]	[mm]	[mm]	[mm]	[mm]	[kN]		[kN]	[°C]				[°C]	[g]
oțel																										
4	M8 x 58	6,5	47	8	58	112	33,5	18	-1	13	242	78	22	43	52,5	6,5	26	2,5	4	90°	-10	80	557	Reclamație- RoHS	nu conține materiale SVHC	23330.1304