

Cleme verticale • cu talpă orizontală și braț solid

23330.0207



Descrierea produsului

Datorită raportului favorabil de putere și acționării lor ușoare, clemele de prindere se pretează pentru o gamă largă de utilizări.

Aceste cleme de fixare pot fi utilizate în industria prelucrării metalelor, la găurire, sudură, frezare, șlefuire, testare sau asamblare, precum și în industria lemnului și a plasticului, la lipire, găurire, tăiere sau frezare.

Principiul de "funcționare" al clemei de fixare permite o deschidere mare și rapidă a clemei. Dacă este deschisă, piesele de lucru sunt complet eliberate pentru îndepărtarea lor fără obstacole.

Transmitere de putere mare determină forța maximă de strângere prin forță de acționare mică.

Clemele sunt auto-blocante, rămân blocate, rezistând forței produse la prelucrarea pieselor.

Clemele de fixare sunt fabricate din materiale de înaltă calitate și sunt destinate utilizării frecvente fără lubrifiere.

Cu mâner ergonomic rezistent la ulei format din 2 componente, cu suprafață de prindere mare și moale, pentru o ușurință în utilizare.

Material

Clemă

- Oțel, zincat prin galvanizare, pasivat

Nit

- oțel inoxidabil

Mâner

- plastic

șurub de fixare

- Oțel, călit, zincat prin galvanizare

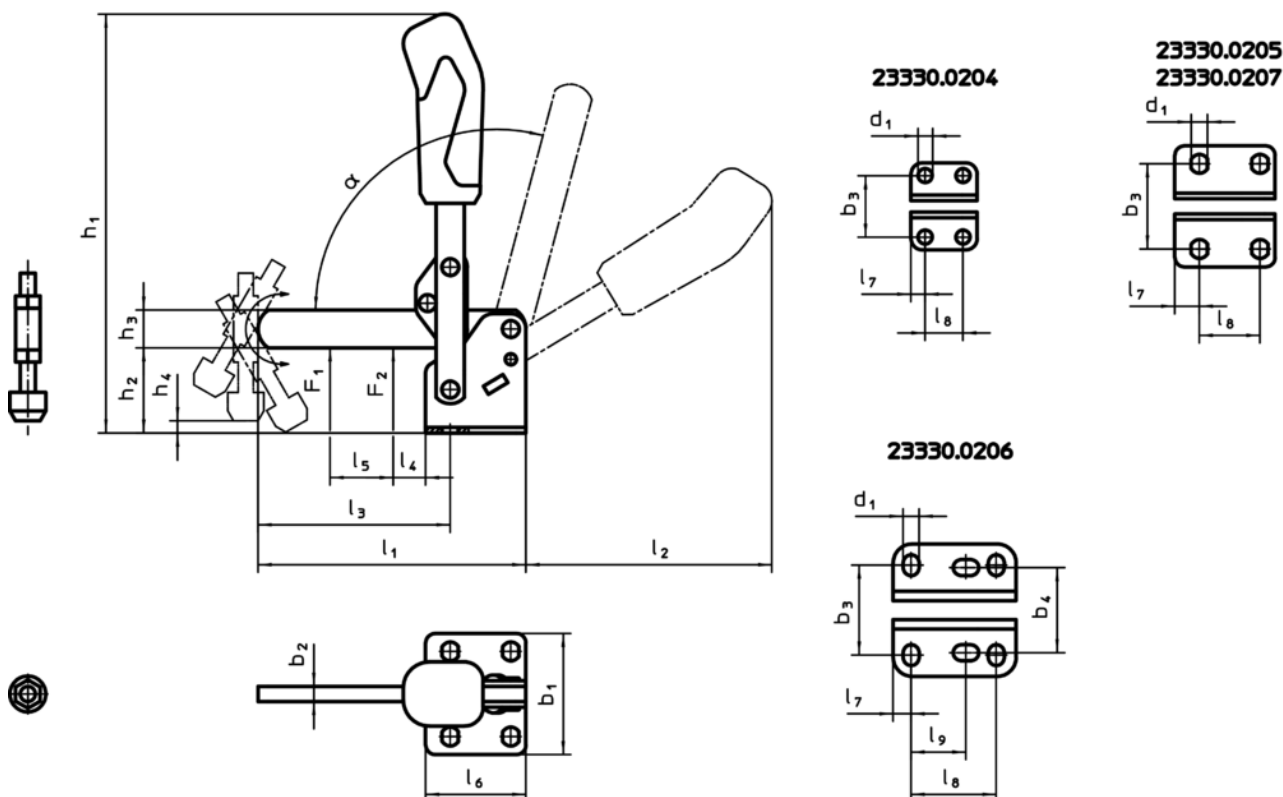
Punct de fixare

- Cauciuc, negru



Asamblare

Șurubul de fixare trebuie să fie sudat pe brațul clemei în poziția dorită.

Desen



Informații comandă

Mărimea nominală	șurub de fixare	Dimensiuni																Forța de susținere		α	 min.max [°C]	 [g]	RoHS	REACH	Ref. Nr.													
		d ₁	b ₁	b ₂	h ₁	h ₂	h ₃	h ₄	h ₄ min,max	l ₁	l ₂	l ₃	l ₄	l ₅	l ₆	l ₇	l ₈	F ₁	F ₂							[kN]												
oțel																																						
7	M12 x 110	13	100	10	331	81	30	-5	51	232	206	166,5	20,5	90	90	24,5	50,5	3,5	5,5	105°	-10	80	2420	Reclamație- RoHS	nu conține materiale SVHC	23330.0207												