

Cilindrii de ajustare a înălțimii

23310.0141



Descrierea produsului

Pentru creșterea înălțimii de strângere, a clemelor EH 23310. pot fi folosiți cilindrii de reglare a înălțimii. De asemenea, sunt utilizați în combinație cu știfturi de așezare (EH 22680.), pini (EH 22690.) și opritoare oscilante (EH 22730. - EH 22741.).

Material

- Oțel, călit, brunat, șlefuit

Mai multe informații

Produse asociate

- Știfturi de poziționare, striate sau ascuțite
- Știfturi de poziționare, știft profilat
- Știfturi
- Știfturi de poziționare, ajustabile
- Opritoare oscilante
- Opritoare oscilante, cu bilă din pulbere sinterizată, cu striții
- Opritoare oscilante, autoresetare
- Opritoare oscilante, cu bilă din oțel călit, striat și autoresetabil
- Opritoare oscilante, ajustabile
- Opritoare oscilante, ajustabil, cu autoresetare

Desen

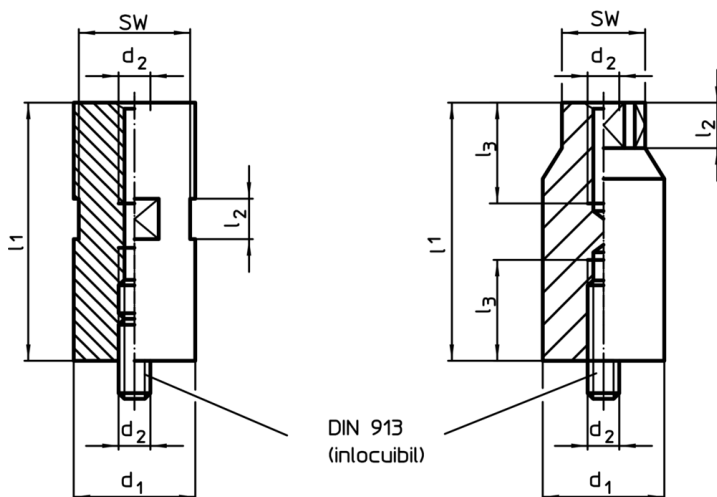


Figura 1

Figura 2

Informații comandă

Dimensiuni				SW		RoHS	REACH	Ref. Nr.
d ₁	l ₁	d ₂	l ₂	SW		RoHS	REACH	Ref. Nr.
-0,1	±0,01			[mm]	[g]			
[mm]								
figura 1								
40	70	M12	20	36	672	Reclamație- RoHS	nu conține materiale SVHC	23310.0141

Exemplu de aplicație

