

## Cilindrii de ajustare a înălțimii

23310.0244



### Descrierea produsului

Pentru creșterea înălțimii de strângere, a clemelor EH 23310. pot fi folosiți cilindrii de reglare a înălțimii. De asemenea, sunt utilizați în combinație cu știfturi de așezare (EH 22680.), pini (EH 22690.) și opritoare oscilante (EH 22730. - EH 22741.).

### Material

- Oțel, călit, brunat, șlefuit

### Mai multe informații

#### Produse asociate

- Știfturi de poziționare, striate sau ascuțite
- Știfturi de poziționare, știft profilat
- Știfturi
- Știfturi de poziționare, ajustabile
- Opritoare oscilante
- Opritoare oscilante, cu bilă din pulbere sinterizată, cu striții
- Opritoare oscilante, autoresetare
- Opritoare oscilante, cu bilă din oțel călit, striat și autoresetabil
- Opritoare oscilante, ajustabile
- Opritoare oscilante, ajustabil, cu autoresetare

### Desen

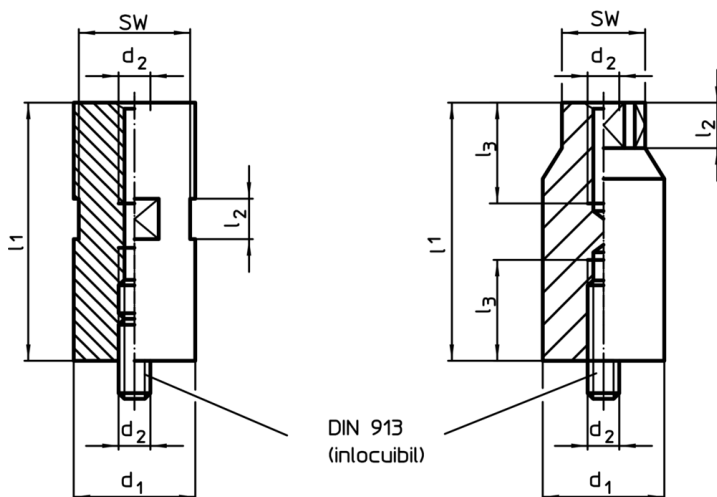


Figura 1

Figura 2

### Informații comandă

$d_1$ -0,1	$l_1$ $\pm 0,02$	Dimensiuni			SW		RoHS	REACH	Ref. Nr.
		$d_2$ [mm]	$l_2$	$l_3$	[mm]	[kg]			
figura 2									
90	300	M24	35	50	65	14	Reclamație- RoHS	nu conține materiale SVHC	23310.0244

Exemplu de aplicație

