

Bride de fixare pe verticală • mobil, mărimea 40

23310.0083



Descrierea produsului

Clemele mobile sunt utilizate, printre altele, atunci când mișcarea pivotantă nu este posibilă din cauza formei piesei de prelucrat.

Clemele oferă următoarele avantaje:

- Schimbarea piesei mai ușoară și mai rapidă prin mișcarea ghearelor de prindere înainte sau înapoi..
- Cursa de fixare în direcția orizontală este între l_1 min. și l_1 max..
- Pentru a schimba, gheara de prindere poate fi împinsă înapoi de la l_1 max. pînă la l_2 .
- Prindere manuală rapidă cu ajutorul șurubului de fixare, a manetei de fixare reglabile sau a manetei de fixare excentrice duble.
- Utilizarea inelului de poziționare 23310.0350 permite fixarea poziției de strângere. Aici h_1 min. crește cu cel puțin 7 mm (cursă minus 7 mm).
- Construcție compactă, deci necesară de spațiu la fixare mai mic.
- Se poate regla ușor chiar și pe înălțimi mari de prindere, folosind cilindrii de reglare a înălțimii.

Material

- Oțel cementat, brunat și șlefuit

Asamblare

Bridele rapide pot fi fixate în două moduri diferite:

1. în canal T, cu piuliță canal T DIN 508 (EH 23010.)

2. cu un set de șuruburi direct pe placa de montaj, de ex. pe dispozitiv

Cilindrul trebuie să se sprijine pe întreaga suprafață.

Operații

1. Împingeți clema înapoi.
2. Introduceți piesa
3. Apăsați clema înainte.
4. Reglați poziția de strângere a clemei de fixare cu șurubul moletat.
5. Asigurați / blocați poziția de strângere cu piulița moletată..

Mai multe informații

Referințe

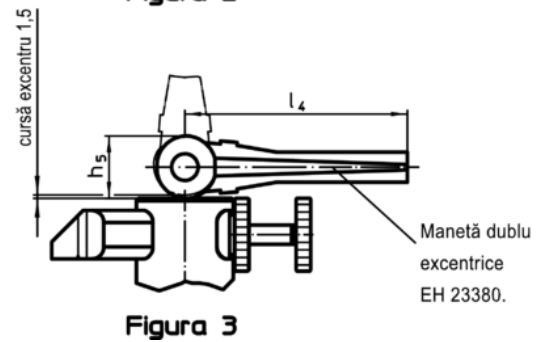
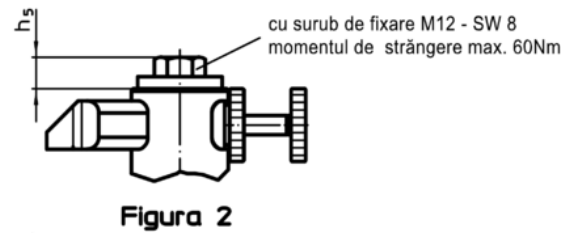
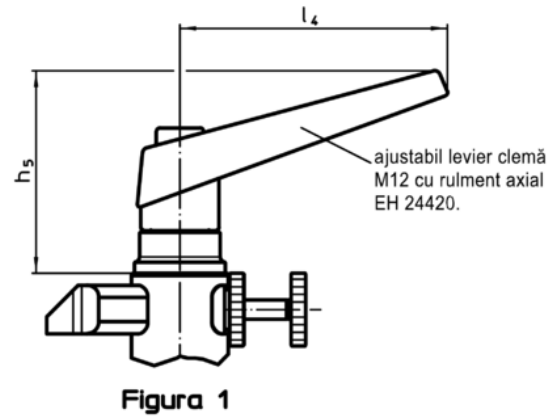
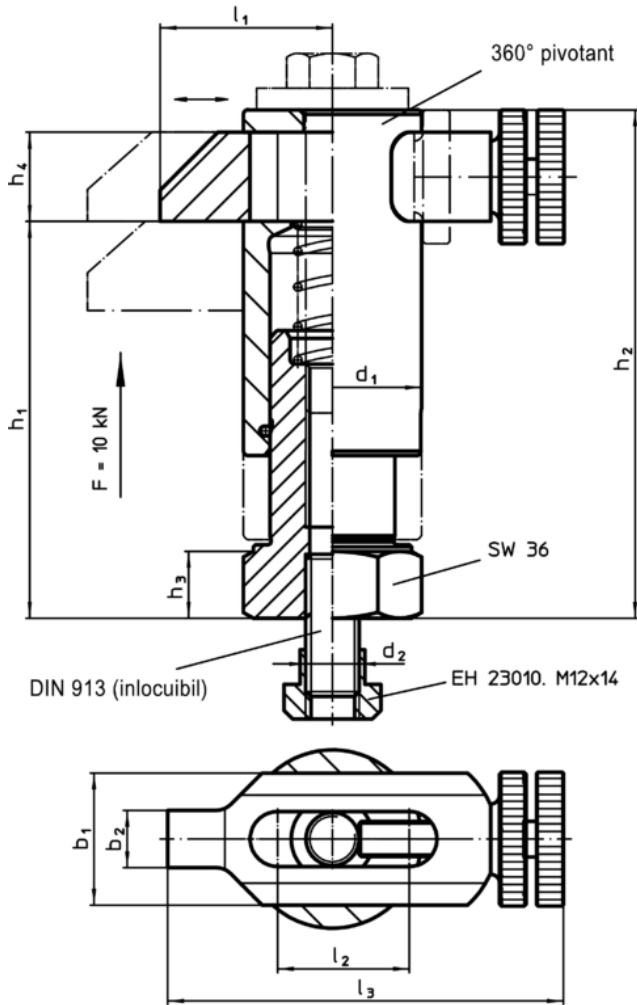
Înălțimea de prindere poate fi crescută prin utilizarea cilindrilor de reglare a înălțimii EH 23310. și a discurilor EH 1107. și EH 1108.

Poate fi și redusă prin utilizarea inserțiilor, de exemplu EH 22730.

Produse asociate

- Inele de poziționare, pentru bride rapide de fixare

Desen



Informații comandă

Dimensiuni													Cursă	Reclamație- RoHS	REACH	Ref. Nr.	
d_1	b_1	b_2	d_2	h_1	h_2	h_3	h_4	h_5	l_1	l_2	l_3	l_4	[mm]	[g]			
cu mâner ajustabil și rulment axial – figura 1																	
40	30	13	M12	70 – 90	95 – 115	15	20	82	38 – 55	30	90 – 107	108	20	1400	Reclamație- RoHS	conține materiale SVHC >0.1% w/w	23310.0083

Exemplu de aplicație

