

## Bride de fixare pe verticală • rotativ, mărimea 40

23310.0056



### Descrierea produsului

Bridele de fixare sunt utilizate pentru fixarea rapidă și confortabilă a piesei de prelucrat, datorită pivotării bratului de fixare.

Bridele rapide de fixare oferă următoarele avantaje:

- Prindere manuală rapidă cu ajutorul unui șurub de prindere, pârghie de fixare ajustabilă sau dublă cu excentric dublu.
- Schimbarea ușoară și rapidă a pieselor de lucru prin pivotarea fălcii de prindere la stânga sau dreapta; o poziționare continuă se poate realiza prin folosirea inelului poziționare 23310.0350
- Dacă se utilizează un inel de poziționare 23310.0350 este asigurată o prindere precisă și repetabilă; dimensiunea  $h_1$  va fi mai mare cu 7 mm (cursa s minus 7 mm).
- Construcție compactă, deci necesară de spațiu la fixare mai mic.
- Se poate regla ușor chiar și pe înălțimi mari de prindere, folosind cilindrii de reglare a înălțimii.

### Material

- Oțel cementat, brunat și șlefuit

### Asamblare

Bridele rapide pot fi fixate în două moduri diferite:

1. în canal T, cu piuliță canal T DIN 508 (EH 23010.)
2. cu un set de șuruburi direct pe placa de montaj, de ex. pe dispozitiv

Cilindrul trebuie să se sprijine pe întreaga suprafață.

Depășirea înălțimii de prindere nu este posibilă datorită limitatorului de înălțime.

### Mai multe informații

### Referințe

Înălțimea de prindere poate fi crescută prin utilizarea cilindrilor de reglare a înălțimii EH 23310. și a discurilor EH 1107. și EH 1108.

Poate fi și redusă prin utilizarea inserțiilor, de exemplu EH 22730.

### Produse asociate

- Inele de poziționare, pentru bride rapide de fixare
- Cilindrii de ajustare a înălțimii
- Șaibe
- Chei tip furcă

Desen

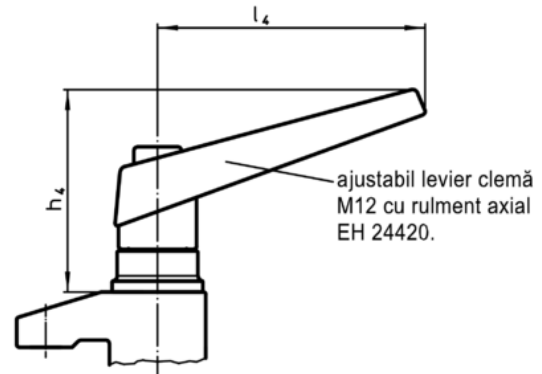
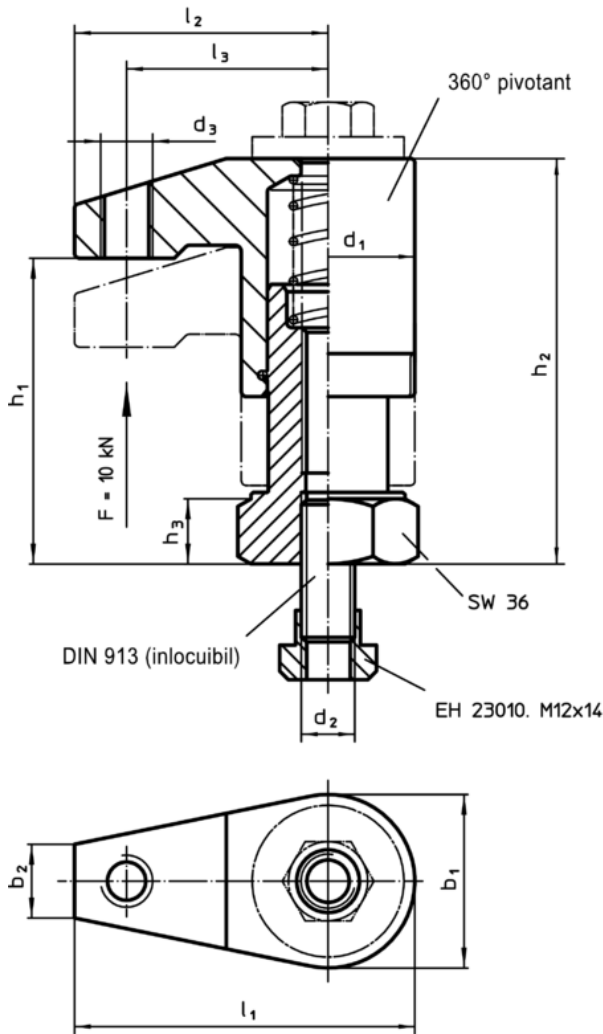


Figura 1

cu surub de fixare M12 - SW 8  
momentul de strângere max. 60Nm

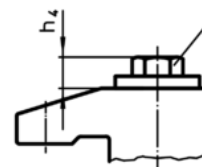


Figura 2

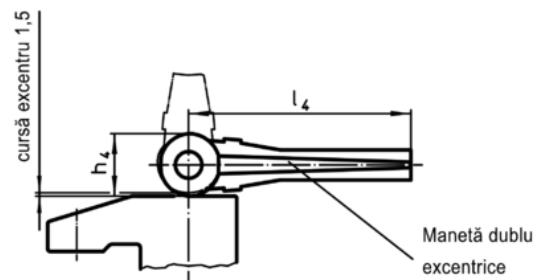


Figura 3

Informații comandă

Dimensiuni													Cursă	RoHS	REACH	Ref. Nr.	
d <sub>1</sub>	b <sub>1</sub>	b <sub>2</sub>	d <sub>2</sub>	d <sub>3</sub>	h <sub>1</sub>	h <sub>2</sub>	h <sub>3</sub>	h <sub>4</sub>	l <sub>1</sub>	l <sub>2</sub>	l <sub>3</sub>	l <sub>4</sub>	[mm]	[g]			
cu mâner ajustabil și rulment axial – figura 1																	
40	40	17	M12	M12	95 – 135	118 – 158	22	82	75	55	43	108	40	1639	Reclamație- RoHS	conține materiale SVHC >0.1% w/w	23310.0056

Exemplu de aplicație

