

Inele de poziționare • pentru bride rapide de fixare

23310.0350



Descrierea produsului

Inelul de poziționare este un accesoriu pentru clemele 23310.0050 - .0058, 23310.0083 - .0858 și 23310.0070.

După alinierea inelelor acestea sunt montate pe ax pentru ca în cazul prinderilor repetate, prinderea să fie tot timpul în același punct. Inelele de poziționare se rotesc 360° pe clemă. După montaj clema se poate roti cu 110° în stânga sau dreapta (doar pentru varianta rotativă).

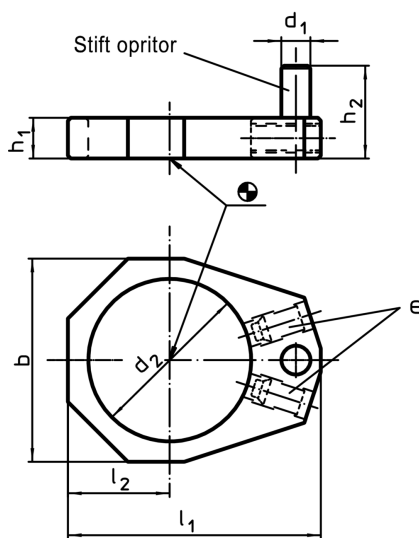
Material

- Oțel, brunat

Asamblare

Înainte de montarea inelului de poziționare, trageți în poziția de sus clema.

Desen



Informații comandă

Dimensiuni								Pentru bride de fixare pe verticală	[g]	RoHS	REACH	Ref. Nr.
h ₁	h ₂	d ₁	d ₂	l ₁	l ₂	b	e					
7	16	5	28	43,5	17,5	35	22760.0052	23310.0050-.0058/23310.0083-.0088	32	Reclamație-RoHS	conține materiale SVHC >0.1% w/w	23310.0350

Exemplu de aplicație

