

Pârghii excentrice rapide • cu șurub

23390.0030



Descrierea produsului

Pentru strângere și desfacere rapidă a pieselor.
La varianta "reglabilă" (Figura 2) poziția mânerului se poate schimba.

Material

Saibă

- Termoplastice PA, întărit cu fibră de sticlă

Maneta

- Zinc turnat sub presiune, plastificat, negru

Elemente interne

- Oțel, zincat prin galvanizare

Șurub

- Oțel, zincat prin galvanizare

Piuliță fixare

- Oțel, zincat prin galvanizare

Desen

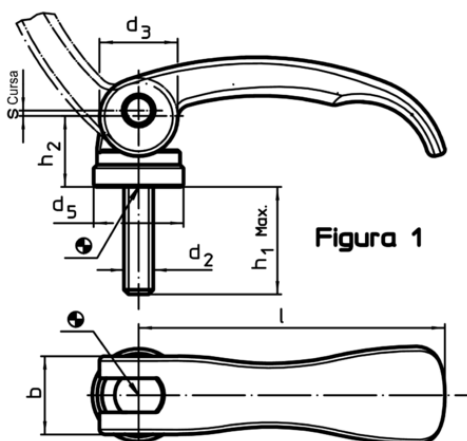


Figura 1

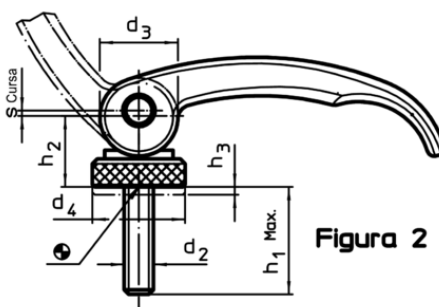


Figura 2

Informații comandă

| l | d ₂ | h ₁ max. în poziția de fixare | Dimensiuni | | | | b | Cursă s poziția mânerului la 90° [mm] | max. [°C] | [g] | RoHS | REACH | Ref. Nr. |
|---------------------------|----------------|---|----------------|----------------|------------------------|------|------|---|--------------|---------------------|------------------------------|------------|----------|
| | | | d ₃ | d ₅ | h ₂ max. | [mm] | | | | | | | |
| cu șurub – figura 1, oțel | | | | | | | | | | | | | |
| 63 | M5 | 16 | 16 | 18,5 | 16,4 | 16 | 0,75 | 80 | 62 | Reclamație- RoHS | nu conține materiale SVHC | 23390.0030 | |

Exemplu de aplicație

