

## Pârghii excentrice rapide • cu șurub

23390.0031



### Descrierea produsului

Pentru strângere și desfacere rapidă a pieselor.  
La varianta "reglabilă" (Figura 2) poziția mânerului se poate schimba.

### Material

#### Saibă

- Termoplastice PA, întărit cu fibră de sticlă

#### Maneta

- Zinc turnat sub presiune, plastificat, negru

#### Elemente interne

- Oțel, zincat prin galvanizare

#### Șurub

- Oțel, zincat prin galvanizare

#### Piuliță fixare

- Oțel, zincat prin galvanizare

### Desen

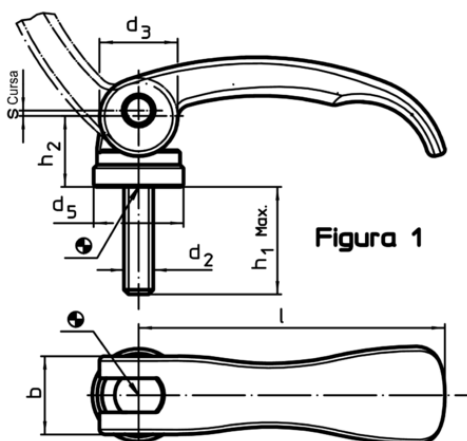


Figura 1

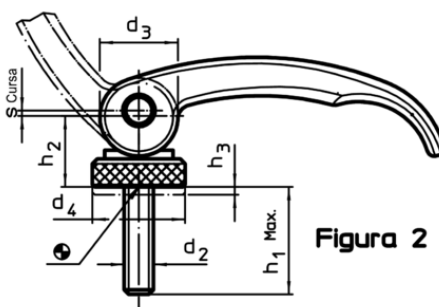


Figura 2

### Informații comandă

| l                         | d <sub>2</sub> | h <sub>1</sub><br>max.<br>în poziția<br>de fixare | Dimensiuni     |                |                        |      | b    | Cursă<br>s<br>poziția<br>mânerului la 90°<br>[mm] | max.<br>[°C] | 63                  | Reclamație-<br>RoHS          | REACH      | Ref. Nr. |
|---------------------------|----------------|---|----------------|----------------|------------------------|------|------|---|--------------|---------------------|------------------------------|------------|----------|
|                           |                |   | d <sub>3</sub> | d <sub>5</sub> | h <sub>2</sub><br>max. | [mm] |      |   |              |                     |                              |            |          |
| cu șurub – figura 1, oțel |                |   |                |                |                        |      |      |   |              |                     |                              |            |          |
| 63                        | M5             | 20  | 16             | 18,5           | 16,4                   | 16   | 0,75 | 80  | 63           | Reclamație-<br>RoHS | nu conține<br>materiale SVHC | 23390.0031 |          |

Exemplu de aplicație

