

## Pârghii excentrice rapide • cu șurub

23390.0036



### Descrierea produsului

Pentru strângere și desfacere rapidă a pieselor.  
La varianta "reglabilă" (Figura 2) poziția mânerului se poate schimba.

### Material

#### Saibă

- Termoplastice PA, întărit cu fibră de sticlă

#### Maneta

- Zinc turnat sub presiune, plastificat, negru

#### Elemente interne

- Oțel, zincat prin galvanizare

#### Șurub

- Oțel, zincat prin galvanizare

#### Piuliță fixare

- Oțel, zincat prin galvanizare

### Desen

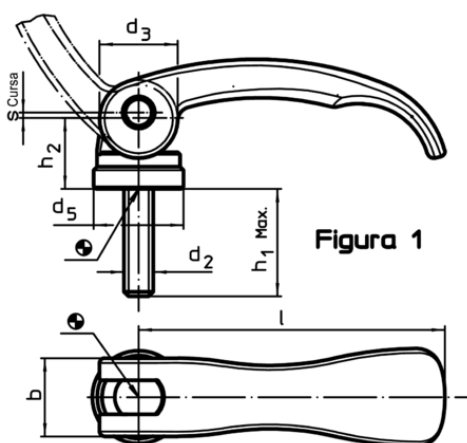


Figura 1

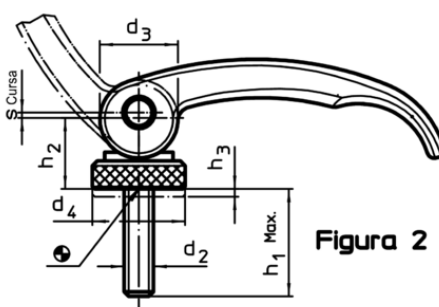


Figura 2

### Informații comandă

l	d <sub>2</sub>	h <sub>1</sub> max. în poziția de fixare	Dimensiuni				b	Cursă s poziția mânerului la 90° [mm]	max. [°C]	67	Reclamație- RoHS	REACH nu conține materiale SVHC	Ref. Nr. 23390.0036
			d <sub>3</sub>	d <sub>5</sub>	h <sub>2</sub> max.	[mm]							
cu șurub – figura 1, oțel													
63	M5	50	16	18,5	16,4	16	0,75	80	67	Reclamație- RoHS	nu conține materiale SVHC	23390.0036	

Exemplu de aplicație

