

## Pârghii excentrice rapide • cu șurub

### 23390.0009



#### Descrierea produsului

Pentru strângere și desfacere rapidă a pieselor.  
La varianta "reglabilă" (Figura 2) poziția mânerului se poate schimba.

#### Material

##### Saibă

- Termoplastice PA, întărit cu fibră de sticlă

##### Maneta

- Zinc turnat sub presiune, plastificat, negru

##### Elemente interne

- Oțel, zincat prin galvanizare

##### Șurub

- Oțel, zincat prin galvanizare

##### Piuliță fixare

- Oțel, zincat prin galvanizare

#### Desen

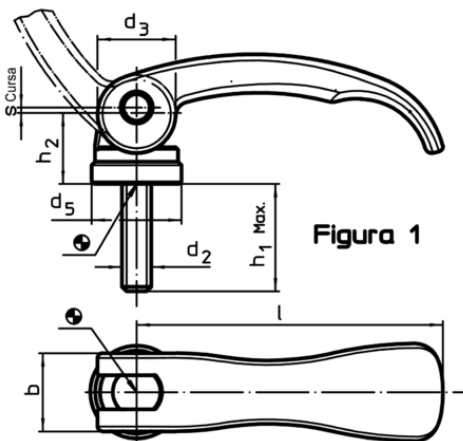


Figura 1

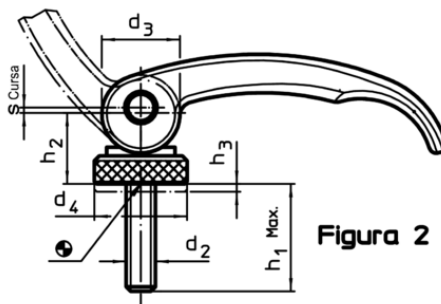


Figura 2

#### Informații comandă

l	Dimensiuni						Cursă s poziția mânerului la 90° [mm]	max. [°C]	[g]	RoHS	REACH	Ref. Nr.
	d <sub>2</sub>	h <sub>1</sub> max. în poziția de fixare	d <sub>3</sub>	d <sub>5</sub>	h <sub>2</sub> max.	b						
cu șurub – figura 1, oțel												
63	M6	16	16	18,5	16,4	16	0,75	80	63	Reclamație- RoHS	conține materiale SVHC >0.1% w/w	23390.0009

Exemplu de aplicație

