

## Pârghii excentrice rapide • cu șurub

23390.0020



### Descrierea produsului

Pentru strângere și desfacere rapidă a pieselor.  
La varianta "reglabilă" (Figura 2) poziția mânerului se poate schimba.

#### Material

##### Saibă

- Termoplastice PA, întărit cu fibră de sticlă

##### Maneta

- Zinc turnat sub presiune, plastificat, negru

##### Elemente interne

- Oțel, zincat prin galvanizare

##### Șurub

- Oțel, zincat prin galvanizare

##### Piuliță fixare

- Oțel, zincat prin galvanizare

### Desen

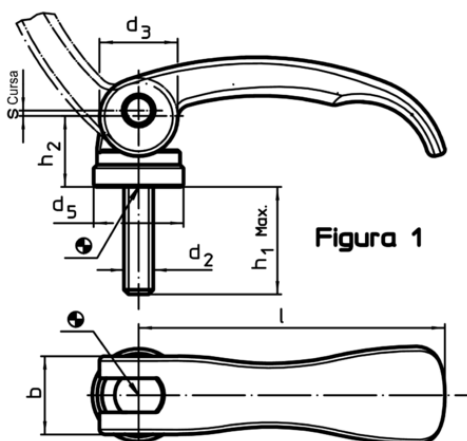


Figura 1

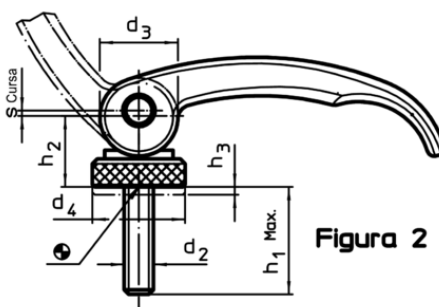


Figura 2

### Informații comandă

l	d <sub>2</sub>	h <sub>1</sub> max. în poziția de fixare	Dimensiuni				b	Cursă s poziția mânerului la 90° [mm]	max. [°C]	Reclamație- RoHS	REACH	Ref. Nr.
			d <sub>3</sub>	d <sub>5</sub>	h <sub>2</sub> max.	[mm]						
cu șurub – figura 1, oțel												
82	M8	25	20	22,5	19,5	20	1	80	129	Reclamație- RoHS	conține materiale SVHC >0.1% w/w	23390.0020

Exemplu de aplicație

