

Pârghii excentrice rapide • cu șurub

23390.0025



Descrierea produsului

Pentru strângere și desfacere rapidă a pieselor.
La varianta "reglabilă" (Figura 2) poziția mânerului se poate schimba.

Material

Saibă

- Termoplastice PA, întărit cu fibră de sticlă

Maneta

- Zinc turnat sub presiune, plastificat, negru

Elemente interne

- Oțel, zincat prin galvanizare

Șurub

- Oțel, zincat prin galvanizare

Piuliță fixare

- Oțel, zincat prin galvanizare

Desen

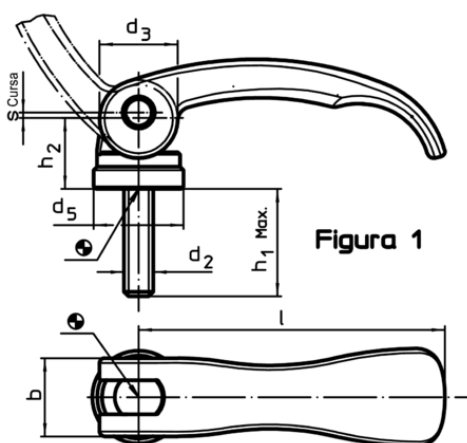


Figura 1

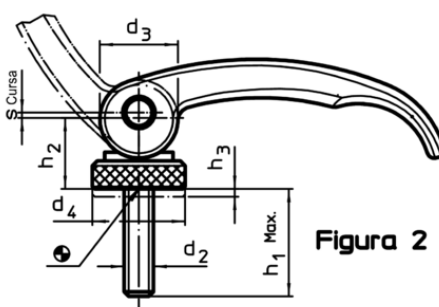


Figura 2

Informații comandă

l	d ₂	h ₁ max. în poziția de fixare	Dimensiuni				b	Cursă s poziția mânerului la 90° [mm]	max. [°C]	[g]	RoHS	REACH	Ref. Nr.
			d ₃	d ₅	h ₂ max.	[mm]							
cu șurub – figura 1, oțel													
82	M8	50	20	22,5	19,5	20	1	80	138	Reclamație- RoHS	nu conține materiale SVHC	23390.0025	

Exemplu de aplicație

