

Pârghii excentrice rapide • cu șurub

23390.0130



Descrierea produsului

Pentru strângere și desfacere rapidă a pieselor.
La varianta "reglabilă" (Figura 2) poziția mânerului se poate schimba.

Material

Saibă

- Termoplastice POM, întărit cu fibră de sticlă

Maneta

- Zinc turnat sub presiune, plastificat, negru

Elemente interne

- Oțel, zincat prin galvanizare

Șurub

- Oțel, zincat prin galvanizare

Piuliță fixare

- Oțel, zincat prin galvanizare

Desen

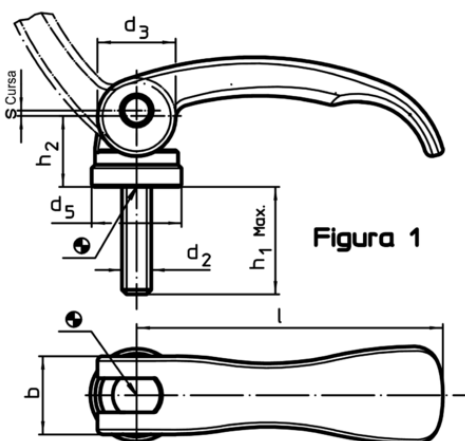


Figura 1

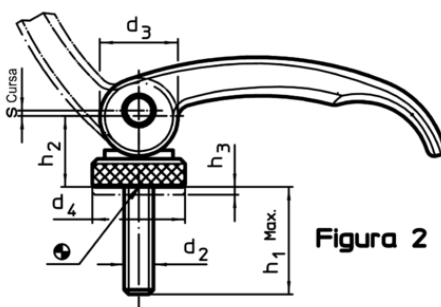


Figura 2

Informații comandă

l	d ₂	h ₁ max. în poziția de fixare	Dimensiuni				Domeniu de reglare h ₃ min.	b	Cursă s poziția mânerului la 90° [mm]	max. [°C]	Reclamație RoHS	REACH	Ref. Nr.
			d ₃	d ₄	h ₂ max.	[mm]							
cu filet exterior, reglabil – figura 2, oțel													
63	M5	16	16	19	16,4	1,5	16	0,75	80	68	Reclamație RoHS	conține materiale SVHC >0.1% w/w	23390.0130

Exemplu de aplicație

