

## Pârghii excentrice rapide • cu șurub

23390.0111



### Descrierea produsului

Pentru strângere și desfacere rapidă a pieselor.  
La varianta "reglabilă" (Figura 2) poziția mânerului se poate schimba.

#### Material

##### Saibă

- Termoplastice POM, întărit cu fibră de sticlă

##### Maneta

- Zinc turnat sub presiune, plastificat, negru

##### Elemente interne

- Oțel, zincat prin galvanizare

##### Șurub

- Oțel, zincat prin galvanizare

##### Piuliță fixare

- Oțel, zincat prin galvanizare

### Desen

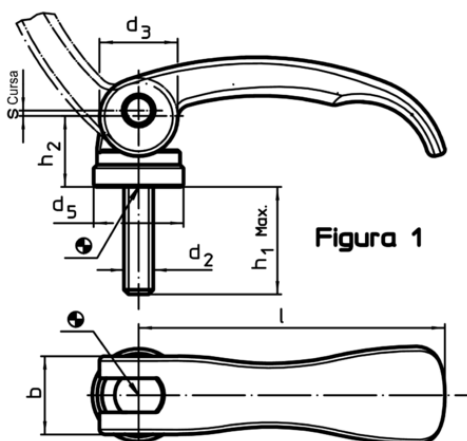


Figura 1

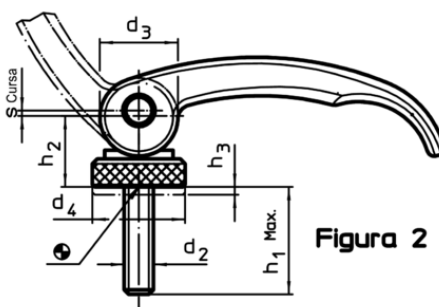


Figura 2

### Informații comandă

l	d <sub>2</sub>	h <sub>1</sub> max. în poziția de fixare	Dimensiuni		h <sub>2</sub> max.	Domeniu de reglare h <sub>3</sub> min.	b	Cursă s poziția mânerului la 90° [mm]	max. [°C]	[g]	RoHS	REACH	Ref. Nr.
			d <sub>3</sub>	d <sub>4</sub>									
cu filet exterior, reglabil – figura 2, oțel													
63	M6	25	16	19	16,4	1,5	16	0,75	80	72	Reclamație RoHS	conține materiale SVHC >0.1% w/w	23390.0111

Exemplu de aplicație

