

## Pârghii excentrice rapide • cu șurub

23390.0234



### Descrierea produsului

Pentru strângere și desfacere rapidă a pieselor.  
La varianta "reglabilă" (Figura 2) poziția mânerului se poate schimba.

### Material

#### Saibă

- Termoplastic PA, întărit cu fibră de sticlă

#### Maneta

- Zinc turnat sub presiune, plastificat, negru

#### Elemente interne

- Oțel inoxidabil 1.4305

#### Șurub

- Oțel inoxidabil 1.4305

#### Piuliță fixare

- Oțel inoxidabil 1.4305

### Desen

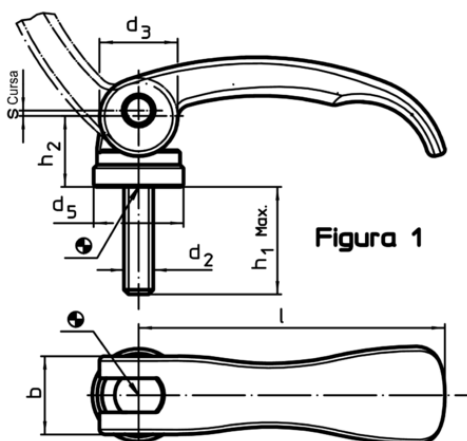


Figura 1

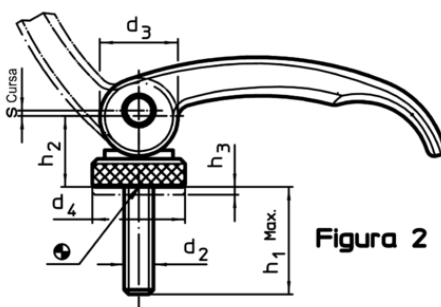


Figura 2

### Informații comandă

l	Dimensiuni						Cursă s poziția mânerului la 90° [mm]	max. [°C]	[g]	RoHS	REACH	Ref. Nr.
	d <sub>2</sub>	h <sub>1</sub> max. în poziția de fixare	d <sub>3</sub>	d <sub>5</sub>	h <sub>2</sub> max.	b						
cu șurub – figura 1, oțel inoxidabil												
63	M5	35	16	18,5	16,4	16	0,75	80	65	Reclamație- RoHS	nu conține materiale SVHC	23390.0234

Exemplu de aplicație

