

Pârghii excentrice rapide • cu șurub

23390.0209



Descrierea produsului

Pentru strângere și desfacere rapidă a pieselor.
La varianta "reglabilă" (Figura 2) poziția mânerului se poate schimba.

Material

Saibă

- Termoplastice PA, întărit cu fibră de sticlă

Maneta

- Zinc turnat sub presiune, plastificat, negru

Elemente interne

- Oțel inoxidabil 1.4305

Șurub

- Oțel inoxidabil 1.4305

Piuliță fixare

- Oțel inoxidabil 1.4305

Desen

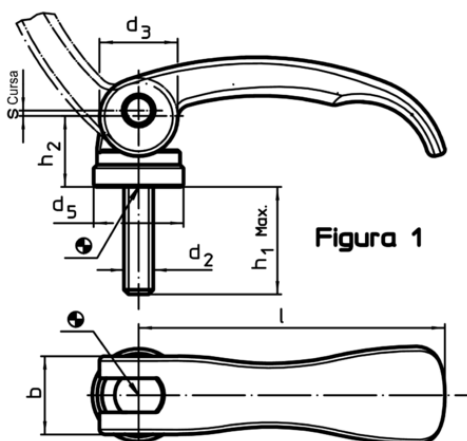


Figura 1

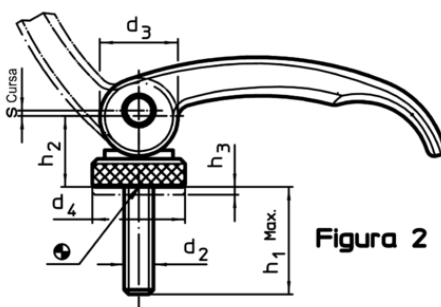


Figura 2

Informații comandă

l	Dimensiuni						Cursă s poziția mânerului la 90° [mm]	max. [°C]	63 [g]	RoHS	REACH	Ref. Nr.
	d ₂	h ₁ max. în poziția de fixare	d ₃	d ₅	h ₂ max.	b						
cu șurub – figura 1, oțel inoxidabil												
63	M6	16	16	18,5	16,4	16	0,75	80	63	Reclamație- RoHS	nu conține materiale SVHC	23390.0209

Exemplu de aplicație

