

## Pârghii excentrice rapide • cu șurub

23390.0335



### Descrierea produsului

Pentru strângere și desfacere rapidă a pieselor.  
La varianta "reglabilă" (Figura 2) poziția mânerului se poate schimba.

### Material

#### Saibă

- Termoplastice POM, întărit cu fibră de sticlă

#### Maneta

- Zinc turnat sub presiune, plastificat, negru

#### Elemente interne

- Oțel inoxidabil 1.4305

#### Șurub

- Oțel inoxidabil 1.4305

#### Piuliță fixare

- Oțel inoxidabil 1.4305

### Desen

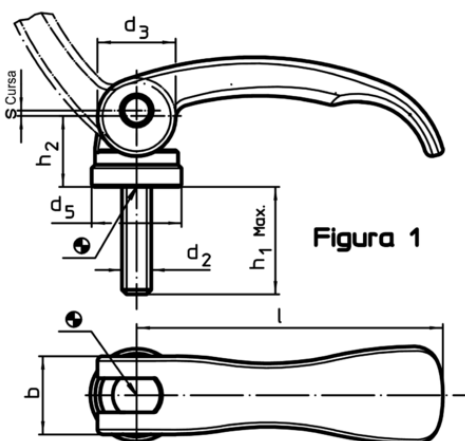


Figura 1

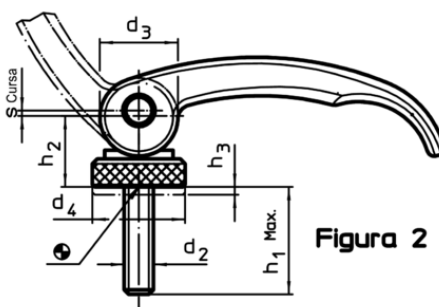


Figura 2

### Informații comandă

l	d <sub>2</sub>	h <sub>1</sub> max. în poziția de fixare	Dimensiuni		h <sub>2</sub> max.	Domeniu de reglare h <sub>3</sub> min.	b	Cursă s poziția mânerului la 90° [mm]	max. [°C]	[g]	RoHS	REACH	Ref. Nr.
			d <sub>3</sub>	d <sub>4</sub>									
cu filet exterior, reglabil – figura 2, oțel inoxidabil													
63	M5	40	16	19	16,4	1,5	16	0,75	80	72	Reclamație- RoHS	nu conține materiale SVHC	23390.0335

Exemplu de aplicație

