

## Pârghii excentrice rapide • cu șurub

23390.0336



### Descrierea produsului

Pentru strângere și desfacere rapidă a pieselor.  
La varianta "reglabilă" (Figura 2) poziția mânerului se poate schimba.

#### Material

##### Saibă

- Termoplastice POM, întărit cu fibră de sticlă

##### Maneta

- Zinc turnat sub presiune, plastificat, negru

##### Elemente interne

- Oțel inoxidabil 1.4305

##### Șurub

- Oțel inoxidabil 1.4305

##### Piuliță fixare

- Oțel inoxidabil 1.4305

### Desen

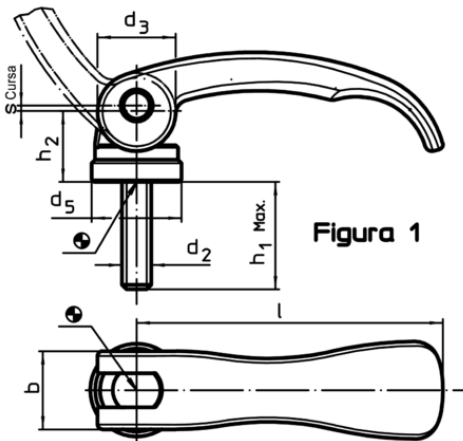


Figura 1

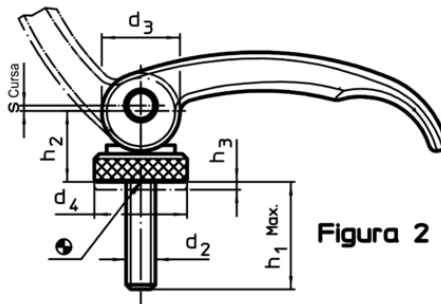


Figura 2

### Informații comandă

| l   | d <sub>2</sub> | h <sub>1</sub><br>max.<br>în poziția<br>de fixare | Dimensiuni     |                | h <sub>2</sub><br>max. | Domeniu<br>de reglare<br>h <sub>3</sub><br>min. | b  | Cursă<br>s<br>poziția<br>mânerului la 90°<br>[mm] | max.<br>[°C] | [g] | RoHS                | REACH                        | Ref. Nr.   |
|---|----------------|---|----------------|----------------|------------------------|---|----|---|--------------|-----|---------------------|------------------------------|------------|
|   |                |   | d <sub>3</sub> | d <sub>4</sub> |                        |   |    |   |              |     |                     |                              |            |
| cu filet exterior, reglabil – figura 2, oțel inoxidabil |                |   |                |                |                        |   |    |   |              |     |                     |                              |            |
| 63  | M5             | 50  | 16             | 19             | 16,4                   | 1,5   | 16 | 0,75  | 80           | 73  | Reclamație-<br>RoHS | nu conține<br>materiale SVHC | 23390.0336 |

Exemplu de aplicație

