

Pârghii excentrice rapide • cu șurub

23390.0311



Descrierea produsului

Pentru strângere și desfacere rapidă a pieselor.
La varianta "reglabilă" (Figura 2) poziția mânerului se poate schimba.

Material

Saibă

- Termoplastice POM, întărit cu fibră de sticlă

Maneta

- Zinc turnat sub presiune, plastificat, negru

Elemente interne

- Oțel inoxidabil 1.4305

Șurub

- Oțel inoxidabil 1.4305

Piuliță fixare

- Oțel inoxidabil 1.4305

Desen

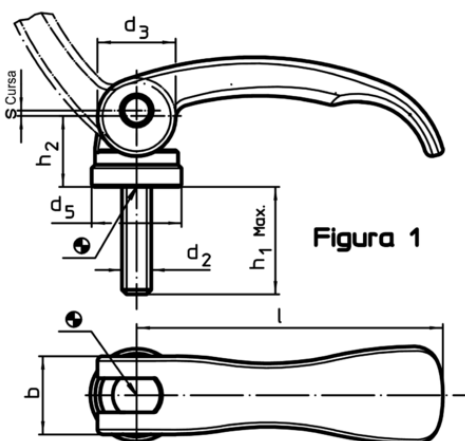


Figura 1

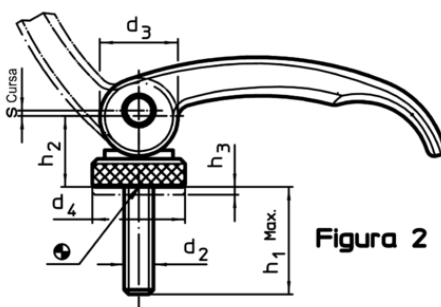


Figura 2

Informații comandă

l	d ₂	h ₁ max. în poziția de fixare	Dimensiuni			h ₂ max.	Domeniu de reglare h ₃ min.	b	Cursă s poziția mânerului la 90° [mm]	max. [°C]	[g]	RoHS	REACH	Ref. Nr.
			d ₃	d ₄	[mm]									
cu filet exterior, reglabil – figura 2, oțel inoxidabil														
63	M6	25	16	19	16,4	1,5	16	0,75	80	71	Reclamație- RoHS	nu conține materiale SVHC	23390.0311	

Exemplu de aplicație

