

## Elemente de fixare cu excentric

23410.0050



### Descrierea produsului

Clemele cu excentric permit strângerea și eliberarea rapidă și sigură, cu un domeniu de reglare relativ mare și o forță de tensionare ridicată. Șaiba cu excentric permite un efect de prindere radială fără trepte în orice poziție de strângere. În plus, clema cu excentric este auto-blocantă. Clema poate fi folosită ca o oprire fără trepte, prin scoaterea șaibe de împingere.

### Material

#### Măner

- Oțel, șlefuit, brunat

#### Corp

- Oțel, călit, brunat

#### Șurub

- Oțel, călit, brunat

#### Maner sferic

- Duroplastic PF 31, negru, DIN 319

### Asamblare

Strângeți șurubul M 10 (SW 6). Asigurați o forță de strângere de max. 40 Nm.

### Operații

Șurubul și șaiba sunt reglabile. După ce a fost înșurubat, maneta de fixare poate fi ușor rotită în poziția dorită. Pentru Ref. Nr. 23410.0050 / .0051, treptele ajută la poziționarea pârghiei de prindere în poziția preferată.

### Mai multe informații

### Note

Varianta cu filet stânga disponibilă la cerere.

### Desen

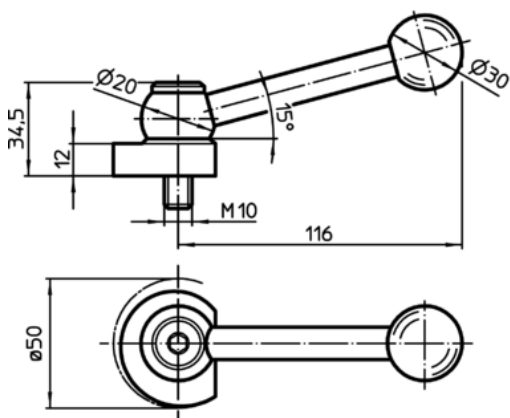


Figura 1

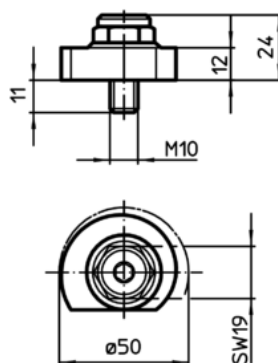
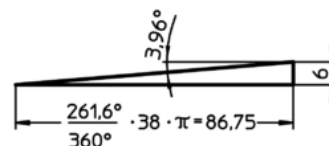
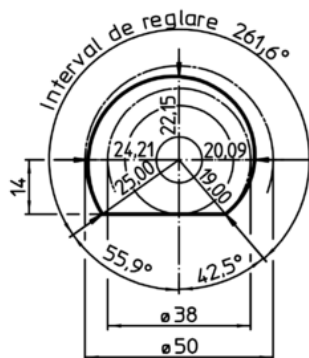
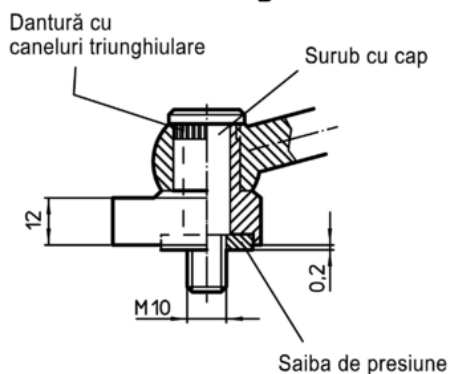



Figura 2



Informații comandă

	RoHS	REACH	Ref. Nr.
 [g]			
cu mâner de fixare – figura 1, oțel			
317	Reclamație- RoHS	conține materiale SVHC >0.1% w/w	23410.0050