

Elemente de fixare cu excentric

23410.0051



Descrierea produsului

Clemele cu excentric permit strângerea și eliberarea rapidă și sigură, cu un domeniu de reglare relativ mare și o forță de tensionare ridicată. Șaiba cu excentric permite un efect de prindere radială fără trepte în orice poziție de strângere. În plus, clema cu excentric este auto-blocantă. Clema poate fi folosită ca o oprire fără trepte, prin scoaterea șaibe de împingere.

Material

Măner

- Oțel inoxidabil 1.4305, sablare mată

Corp

- Oțel inoxidabil 1.4305, nichelat

Șurub

- Oțel inoxidabil 1.4021, tratat termic, nichelat

Maner sferic

- Duroplastic PF 31, negru, DIN 319

Asamblare

Strângeți șurubul M 10 (SW 6). Asigurați o forță de strângere de max. 40 Nm.

Operații

Șurubul și șaiba sunt reglabile. După ce a fost înșurubat, maneta de fixare poate fi ușor rotită în poziția dorită. Pentru Ref. Nr. 23410.0050 / .0051, treptele ajută la poziționarea pârghiei de prindere în poziția preferată.

Mai multe informații

Note

Varianta cu filet stânga disponibilă la cerere.

Desen

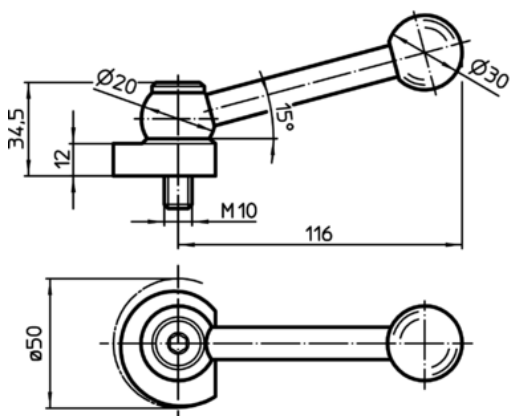


Figura 1

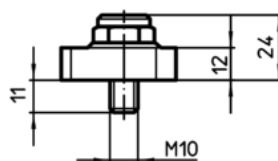
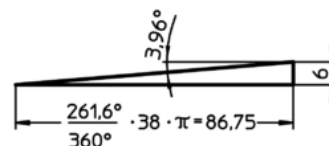
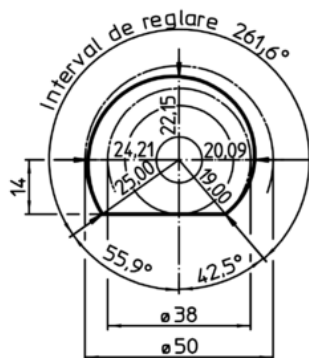
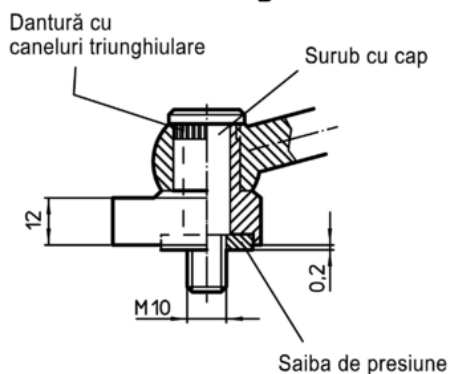



Figura 2



Informații comandă

	RoHS	REACH	Ref. Nr.
 [g]			
cu mâner de fixare – figura 1, oțel inoxidabil			
323	Reclamație- RoHS	nu conține materiale SVHC	23410.0051