

Modul de fixare excentric • cu prindere pe ax

23410.0210

Descrierea produsului

Efectul de autofixare este acelaș în orice poziție.

Material

- Pulbere sinterizată, călit

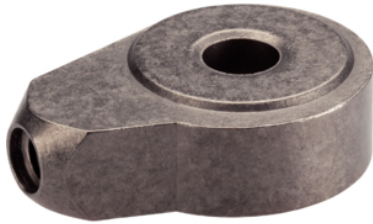
Mai multe informații

Referințe

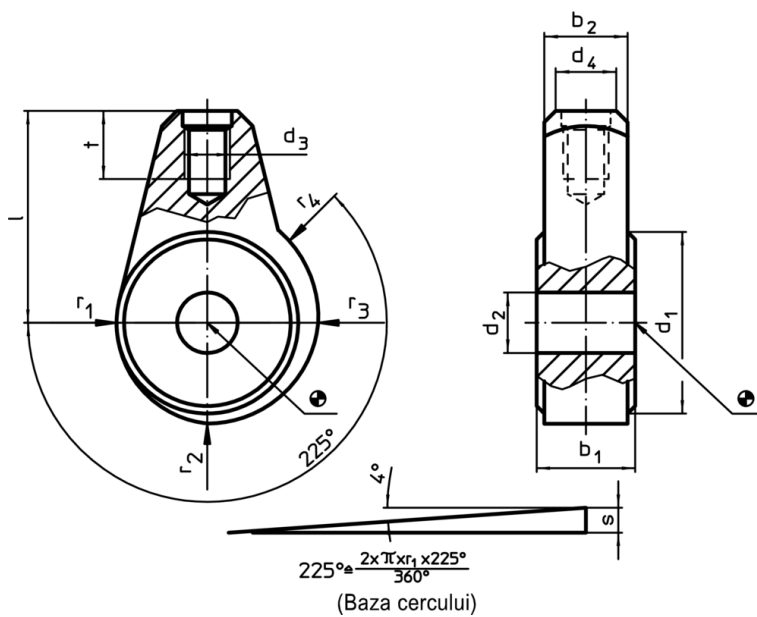
Aplicații posibile în combinație cu, de ex. maneta schimbatorului de viteze EH24350.

Produse asociate

- Măner tip schimbător de viteză



Desen



Informații comandă

Dimensiuni												d ₄ Măner Ø EH 24350.	RoHS	REACH	Ref. Nr.		
d ₁	d ₂ H9	b ₁ -0,05 -0,15	b ₂	d ₃	l	r ₁	r ₂	r ₃	r ₄	s	t	[mm]	[mm]	[g]			
24	8	13	11	M6	28	12	13,32	14,64	15,3	3,3	9		8	50	Reclamație- RoHS	nu conține materiale SVHC	23410.0210

Exemplu de aplicație

