

Modul de fixare excentric · cu prindere pe ax 23410.0230

Descrierea produsului

Efectul de autofixare este acelaș în orice poziție.

Material

- Pulbere sinterizată, călit

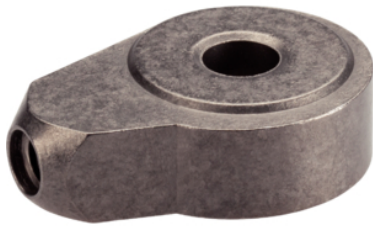
Mai multe informații

Referințe

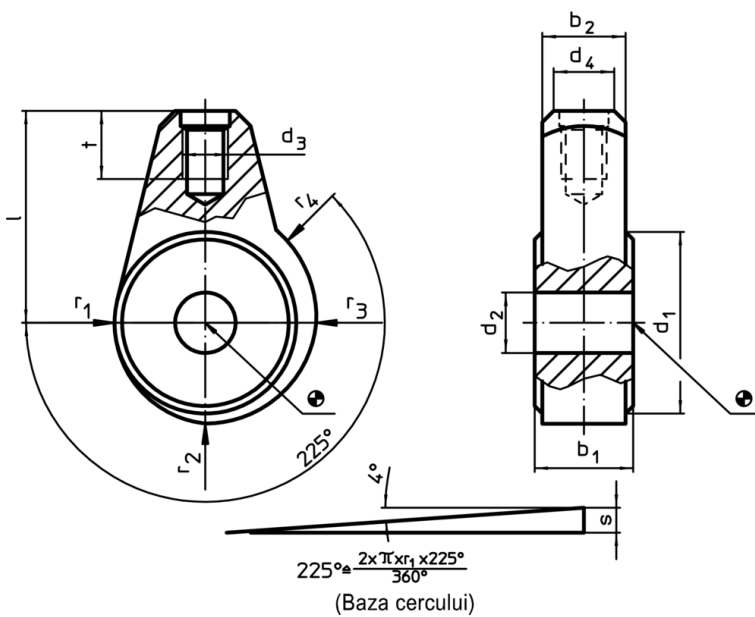
Aplicații posibile în combinație cu, de ex. maneta schimbatorului de viteze EH24350.

Produse asociate

- Măner tip schimbător de viteză



Desen



Informații comandă

Dimensiuni												d ₄ Măner Ø EH 24350.		RoHS	REACH	Ref. Nr.
d ₁	d ₂ H9	b ₁ -0,05 -0,15	b ₂	d ₃	l	r ₁	r ₂	r ₃	r ₄	s	t	[mm]	[g]			
35	12	17	15	M10	36	17,5	19,42	21,34	22,31	4,8	15	12	150	Reclamație- RoHS	nu conține materiale SVHC	23410.0230

Exemplu de aplicație

