

Bride de fixare pe verticală • rotativ, mărimea 25

23310.0024



Descrierea produsului

Bridele de fixare sunt utilizate pentru fixarea rapidă și confortabilă a piesei de prelucrat, datorită pivotării bratului de fixare.

Bridele rapide prezintă următoarele avantaje:

- Strângere manuală rapidă prin șurubul de prindere, cu manetă de prindere ajustabilă sau cu manetă de prindere cu excentric.
- Schimbare ușoară și rapidă a piesei prin pivotarea brațului de prindere la stânga sau la dreapta.
- Necesită spațiu redus, datorită formei compacte.
- Adaptare ușoară chiar și pentru înălțimi de prindere mari cu ajutorul cilindrilor de reglare a înălțimii.

Material

- Oțel cementat, brunat și șlefuit

Asamblare

Bridele rapide pot fi fixate în două moduri diferite:

1. în canal T, cu piuliță canal T DIN 508 (EH 23010.)
 2. cu un set de șuruburi direct pe placa de montaj, de ex. pe dispozitiv
- Cilindrul trebuie să se sprijine pe întreaga suprafață.

Mai multe informații

Referințe

Înălțimea de prindere poate fi extinsă cu cilindrii EH 23310. și șaibele EH 1107. și poate fi redusă folosind de ex. EH 22730.

Produse asociate

- Cilindrii de ajustare a înălțimii
- Șaibe

Desen

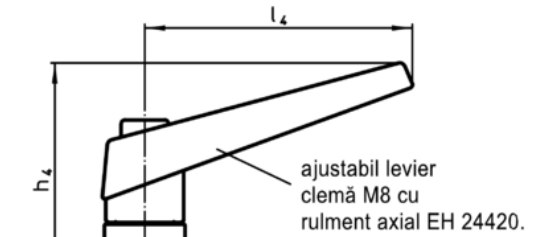
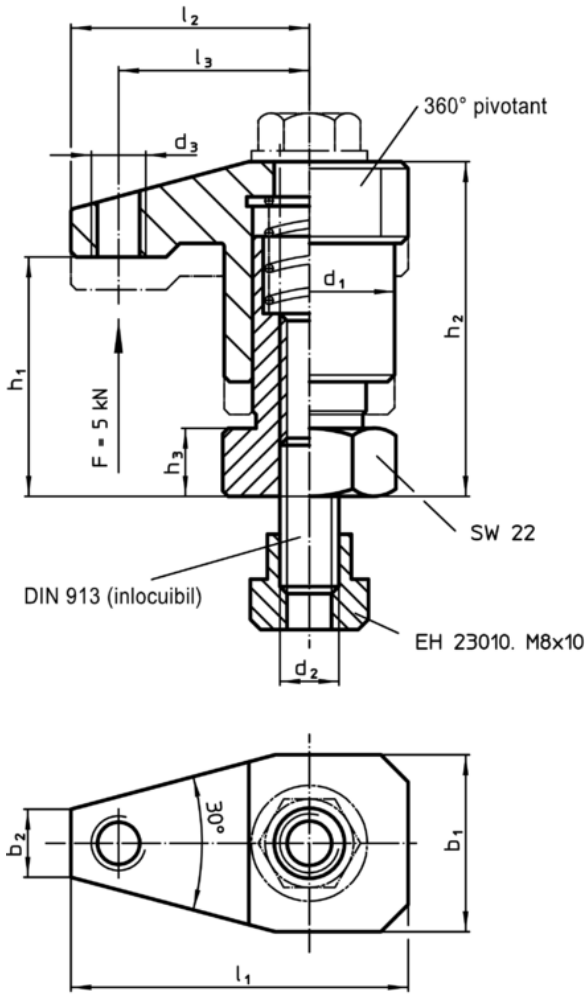


Figura 1

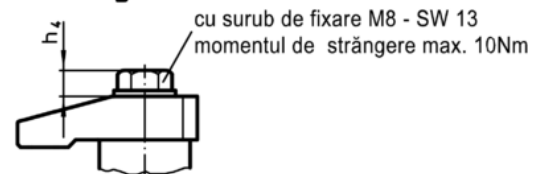


Figura 2

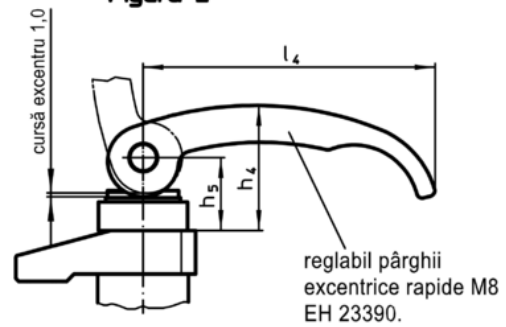


Figura 3

Informații comandă

Dimensiuni														Cursă	RoHS	REACH	Ref. Nr.
d ₁	b ₁	b ₂	d ₂	d ₃	h ₁	h ₂	h ₃	h ₄	l ₁	l ₂	l ₃	l ₄	[mm]	[g]			
cu mâner ajustabil și rulment axial – figura 1																	
25	26	10	M8	M8	30 – 35	44 – 49	10	60	49,5	35	28	74	5	365	Reclamație- RoHS	conține materiale SVHC >0.1% w/w	23310.0024

Exemplu de aplicație

