

## Bride de fixare pe verticală • rotativ, mărimea 25

23310.0026



### Descrierea produsului

Bridele de fixare sunt utilizate pentru fixarea rapidă și confortabilă a piesei de prelucrat, datorită pivotării bratului de fixare.

Bridele rapide prezintă următoarele avantaje:

- Strângere manuală rapidă prin șurubul de prindere, cu manetă de prindere ajustabilă sau cu manetă de prindere cu excentric.
- Schimbare ușoară și rapidă a piesei prin pivotarea brațului de prindere la stânga sau la dreapta.
- Necesită spațiu redus, datorită formei compacte.
- Adaptare ușoară chiar și pentru înălțimi de prindere mari cu ajutorul cilindrilor de reglare a înălțimii.

### Material

- Oțel cementat, brunat și șlefuit

### Asamblare

Bridele rapide pot fi fixate în două moduri diferite:

1. în canal T, cu piuliță canal T DIN 508 (EH 23010.)

2. cu un set de șuruburi direct pe placa de montaj, de ex. pe dispozitiv

Cilindrul trebuie să se sprijine pe întreaga suprafață.

### Mai multe informații

### Referințe

Înălțimea de prindere poate fi extinsă cu cilindrii EH 23310. și șaibele EH 1107. și poate fi redusă folosind de ex. EH 22730.

### Produse asociate

- Cilindrii de ajustare a înălțimii
- Șaibe

Desen

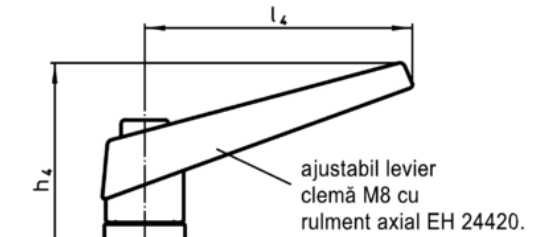
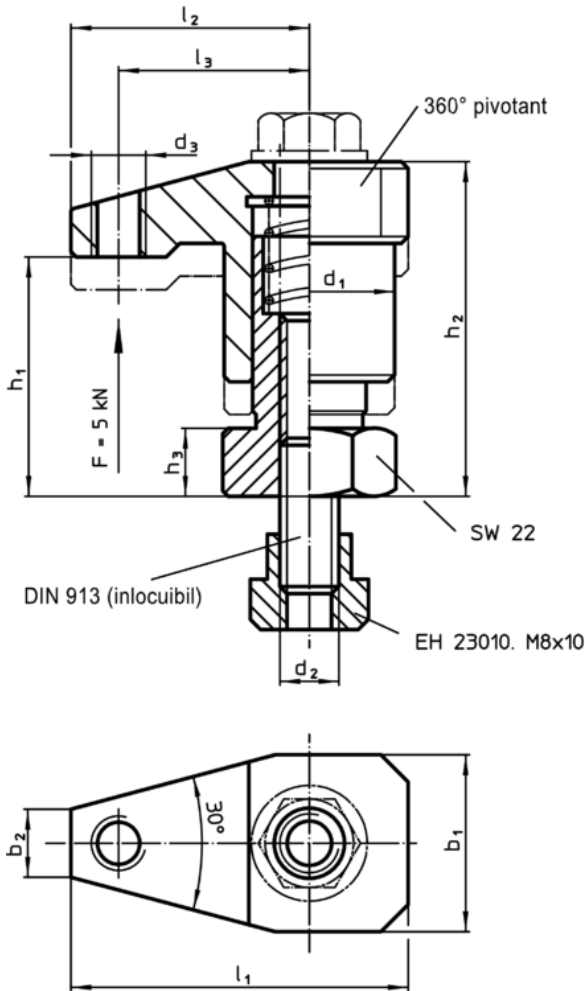


Figura 1

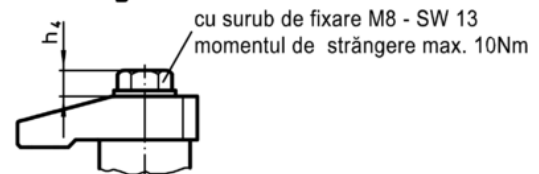


Figura 2

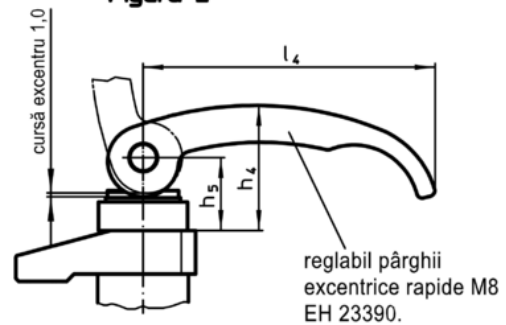


Figura 3

Informații comandă

Dimensiuni														Cursă	RoHS	REACH	Ref. Nr.	
$d_1$	$b_1$	$b_2$	$d_2$	$d_3$	$h_1$	$h_2$	$h_3$	$h_4$	$h_5$	$l_1$	$l_2$	$l_3$	$l_4$	[mm]	[g]			
cu pârghie rapida cu excentric – figura 3																		
25	26	10	M8	M8	30 – 35	44 – 49	10	35	20,5	49,5	35	28	82	5	341	Reclamație-RoHS	conține materiale SVHC >0.1% w/w	23310.0026

Exemplu de aplicație

