

Pârghii excentrice rapide • cu filet interior

23390.0001

Descrierea produsului

Pentru strângere și desfacere rapidă a pieselor.
La varianta "reglabilă" (Figura 2) poziția mânerului se poate schimba.



Material

Saibă

- Termoplastice PA, întărit cu fibră de sticlă

Maneta

- Zinc turnat sub presiune, plastificat, negru

Partea filetată

- Oțel, zincat prin galvanizare

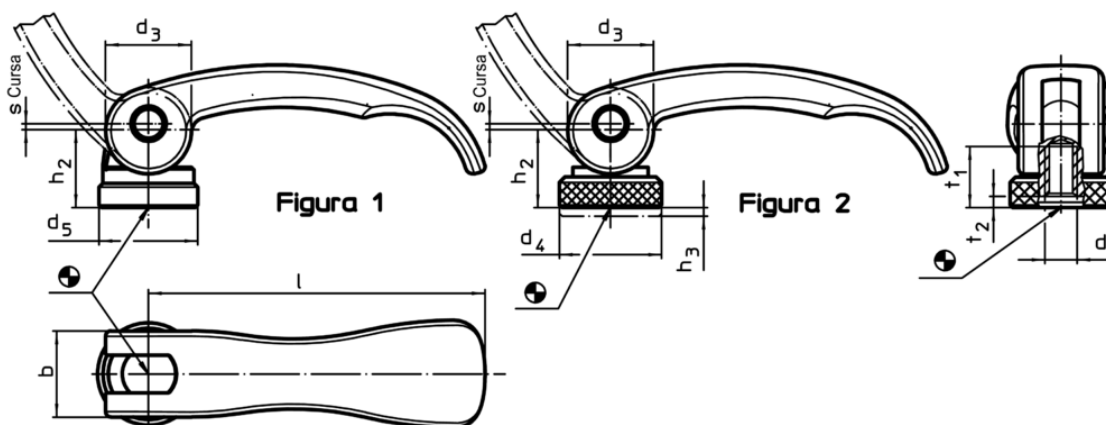
Elemente interne

- Oțel, zincat prin galvanizare

Piuliță fixare

- Oțel, zincat prin galvanizare

Desen



Informații comandă

l	d ₁	d ₃	Dimensiuni					Cursă s poziția mânerului la 90° [mm]	🌡️ max. [°C]	📦 [g]	RoHS	REACH	Ref. Nr.
			d ₅	h ₂ max.	b	t ₁	t ₂ min. în poziția de fixare						
cu filet interior – figura 1, oțel													
63	M6	16	18,5	16,4	16	13	3	0,75	80	58	Reclamație- RoHS	conține materiale SVHC >0.1% w/w	23390.0001

Exemplu de aplicație

