

Pârghii excentrice rapide • cu filet interior

23390.0002

Descrierea produsului

Pentru strângere și desfacere rapidă a pieselor.
La varianta "reglabilă" (Figura 2) poziția mânerului se poate schimba.



Material

Saibă

- Termoplastice PA, întărit cu fibră de sticlă

Maneta

- Zinc turnat sub presiune, plastificat, negru

Partea filetată

- Oțel, zincat prin galvanizare

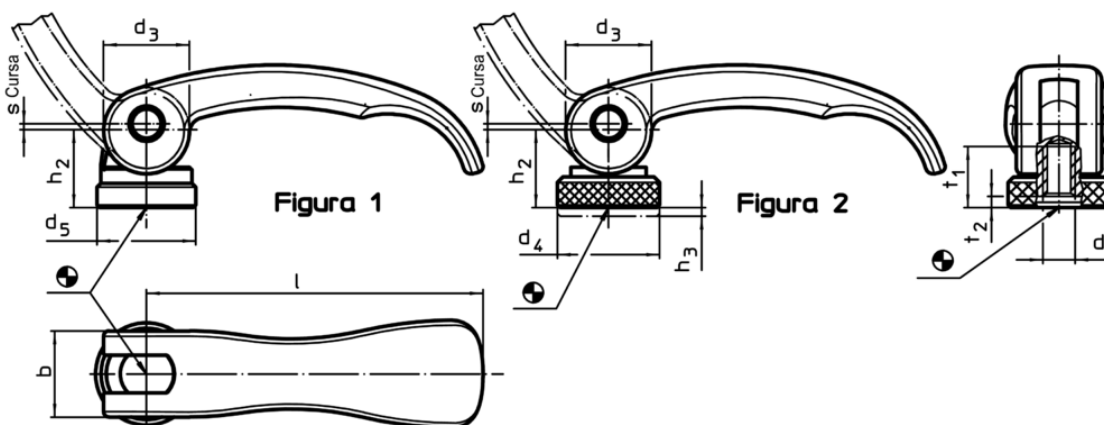
Elemente interne

- Oțel, zincat prin galvanizare

Piuliță fixare

- Oțel, zincat prin galvanizare

Desen



Informații comandă

Dimensiuni							Cursă s poziția mânerului la 90° [mm]	🌡️ max. [°C]	🏗️ [g]	RoHS	REACH	Ref. Nr.	
l	d ₁	d ₃	d ₅	h ₂ max. [mm]	b	t ₁							t ₂ min. în poziția de fixare
cu filet interior – figura 1, oțel													
82	M8	20	22,5	19,5	20	15	3,7	1	80	118	Reclamație- RoHS	conține materiale SVHC >0.1% w/w	23390.0002

Exemplu de aplicație

