

Pârghii excentrice rapide • cu filet interior

23390.0103



Descrierea produsului

Pentru strângere și desfacere rapidă a pieselor.
La varianta "reglabilă" (Figura 2) poziția mânerului se poate schimba.

Material

Saibă

- Termoplastice POM, întărit cu fibră de sticlă

Maneta

- Zinc turnat sub presiune, plastificat, negru

Partea filetată

- Oțel, zincat prin galvanizare

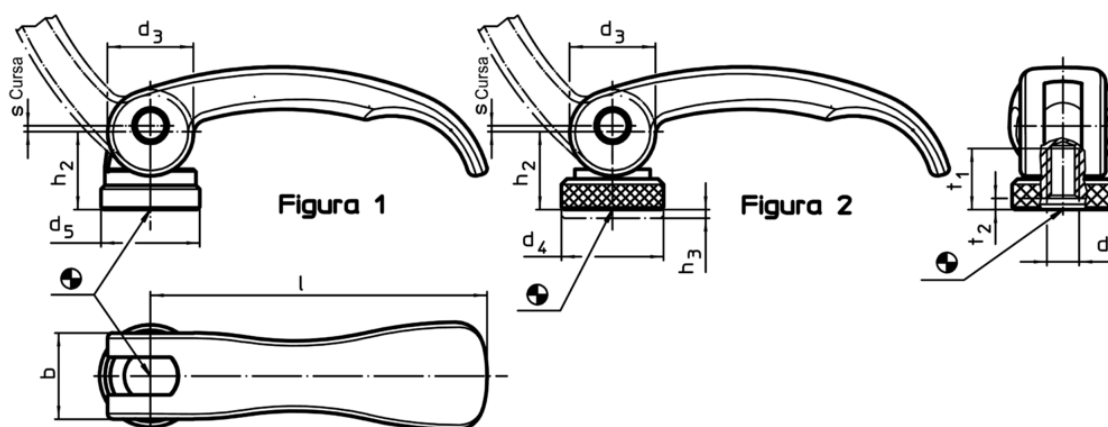
Elemente interne

- Oțel, zincat prin galvanizare

Piuliță fixare

- Oțel, zincat prin galvanizare

Desen



Informații comandă

l	d ₁	d ₃	d ₄	Dimensiuni			b	t ₁	t ₂ min. în poziția de fixare	Cursă s poziția mânerului la 90° [mm]	max. [°C]	66 [g]	RoHS	REACH	Ref. Nr.
				h ₂ max.	Domeniu de reglare h ₃ min.	[mm]									
cu filet interior, reglabil – figura 2, oțel															
63	M5	16	19	16,4	1,5	16	13	3	0,75	80	66	Reclamație- RoHS	conține materiale SVHC >0.1% w/w	23390.0103	

Exemplu de aplicație

