

## Pârghii excentrice rapide • cu filet interior

23390.0201

### Descrierea produsului

Pentru strângere și desfacere rapidă a pieselor.  
La varianta "reglabilă" (Figura 2) poziția mânerului se poate schimba.



#### Material

##### Saibă

- Termoplastice PA, întărit cu fibră de sticlă

##### Maneta

- Zinc turnat sub presiune, plastificat, negru

##### Partea filetată

- Oțel inoxidabil 1.4305

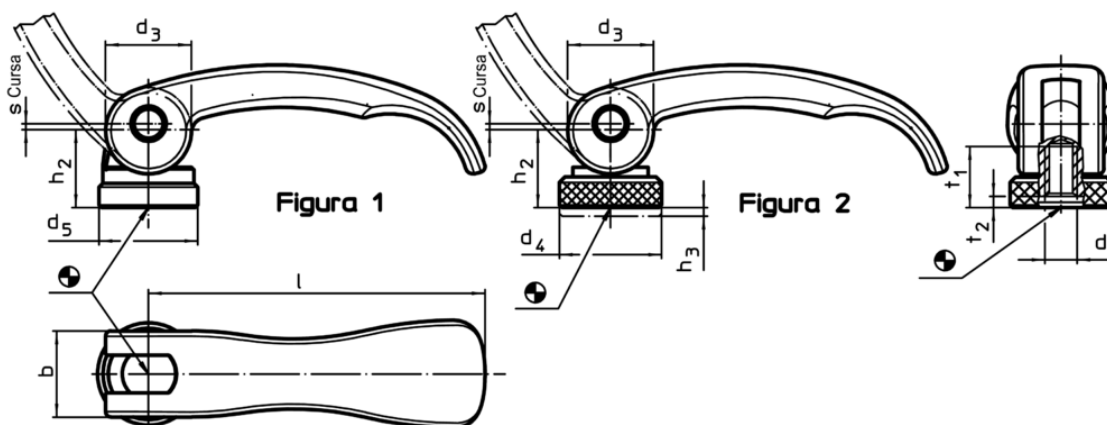
##### Elemente interne

- Oțel inoxidabil 1.4305

##### Piuliță fixare

- Oțel inoxidabil 1.4305

### Desen



### Informații comandă

l	d <sub>1</sub>	d <sub>3</sub>	Dimensiuni					Cursă s poziția mânerului la 90° [mm]	🌡️ max. [°C]	📦 [g]	RoHS	REACH	Ref. Nr.
			d <sub>5</sub>	h <sub>2</sub> max.	b	t <sub>1</sub>	t <sub>2</sub> min. în poziția de fixare						
cu filet interior – figura 1, oțel inoxidabil													
63	M6	16	18,5	16,4	16	13	3	0,75	80	59	Reclamație- RoHS	nu conține materiale SVHC	23390.0201

Exemplu de aplicație

