

Pârghii excentrice rapide • cu filet interior

23390.0202

Descrierea produsului

Pentru strângere și desfacere rapidă a pieselor.
La varianta "reglabilă" (Figura 2) poziția mânerului se poate schimba.



Material

Saibă

- Termoplastice PA, întărit cu fibră de sticlă

Maneta

- Zinc turnat sub presiune, plastificat, negru

Partea filetată

- Oțel inoxidabil 1.4305

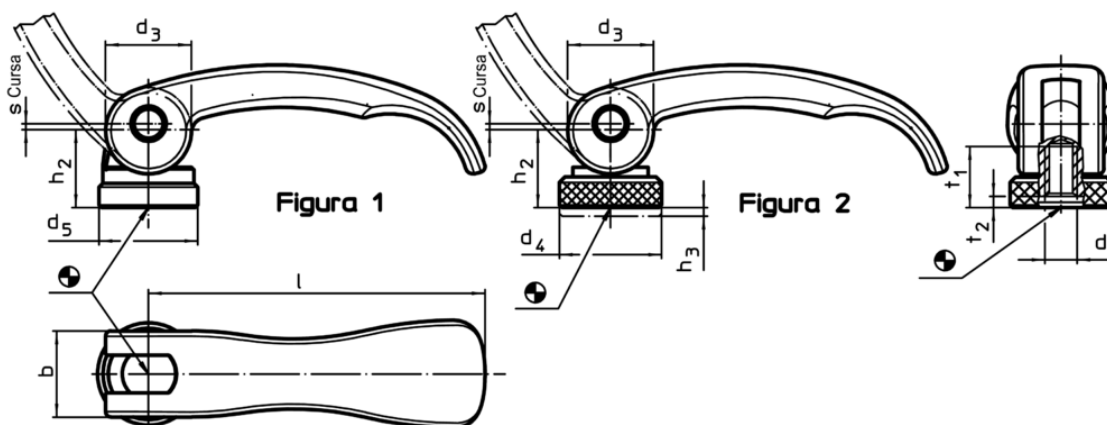
Elemente interne

- Oțel inoxidabil 1.4305

Piuliță fixare

- Oțel inoxidabil 1.4305

Desen



Informații comandă

l	d ₁	d ₃	Dimensiuni				t ₁	t ₂ min. în poziția de fixare	Cursă s poziția mânerului la 90° [mm]	max. [°C]	[g]	RoHS	REACH	Ref. Nr.
			d ₅	h ₂ max.	b	[mm]								
cu filet interior – figura 1, oțel inoxidabil														
82	M8	20	22,5	19,5	20	15	3,7	1	80	118	Reclamație- RoHS	nu conține materiale SVHC	23390.0202	

Exemplu de aplicație

