

Cleme cu excentric

23271.0004



Descrierea produsului

Clemele cu excentric permit fixarea, cu un efect de împingere, pieselor cu forme diferite și cu înălțime mică.

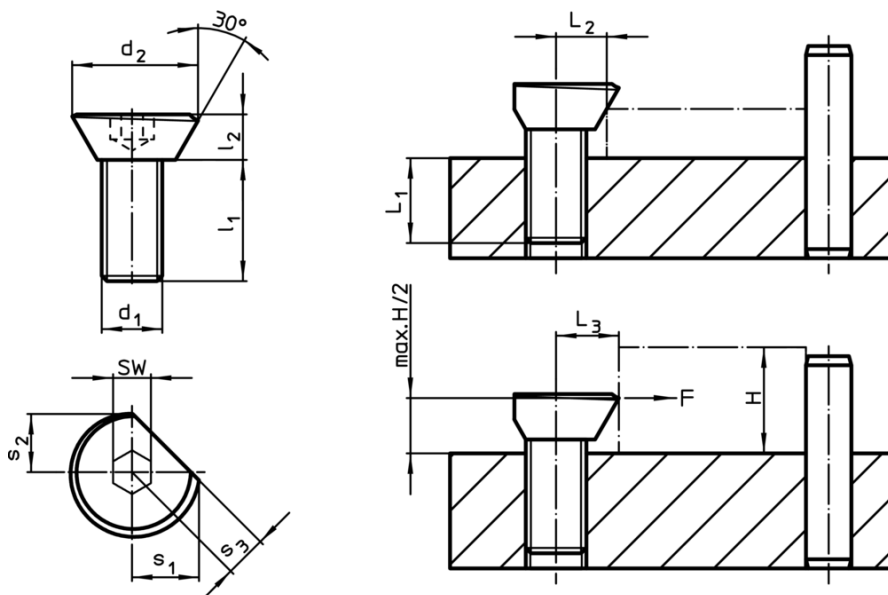
Material

- Oțel călit, călit și acoperit cu zinc albastru

Asamblare

1. Executați un filet în piesa, la distanța corespunzătoare L_2 / L_3 .
2. Poziționați clema cu excentric la înălțimea necesară și setați poziția relativă asupra piesei pe partea netedă.
3. Introduceți piesa și strângeți pinul de fixare folosind hexagonul intern. Forța potrivită este atinsă la o rotire de aprox. 1/3. Gaura filetată trebuie să fie unsă în mod regulat. Mișcarea de rotație, în timpul strângerii, trebuie executată întotdeauna înspre opritoare, pentru a împiedica deplasarea piesei.

Desen



Informații comandă

Dimensiuni							L_1	L_2	L_3 $\pm 0,2$	SW	Forța de strângere max. [kN]	Moment strângere max. [Nm]	[g]	RoHS	REACH	Ref. Nr.
d_1	d_2	l_1	l_2	s_1	s_2	s_3										
M4	8,7	8	3	4,6	4	3	4	3,5	4,2	2,5	0,09	1,5	1,4	Reclamație-RoHS	conține materiale SVHC >0.1% w/w	23271.0004

Exemplu de aplicație

