

Elemente bridă actima

23260.0013



Descrierea produsului

Element de prindere compact pentru tragere și împingere cu ajutorul căruia se poate transforma tensiunea de prindere prin rotirea manșonului de presiune. Cursa este de 10 mm. În cazul cursei scurte de 2 mm, autoblocarea apare în orice poziție. Forța maximă de prindere permisă este de 4,9 kN.

Material

Carcasă

- Termoplastic, negru

Corp

- Oțel, brunat

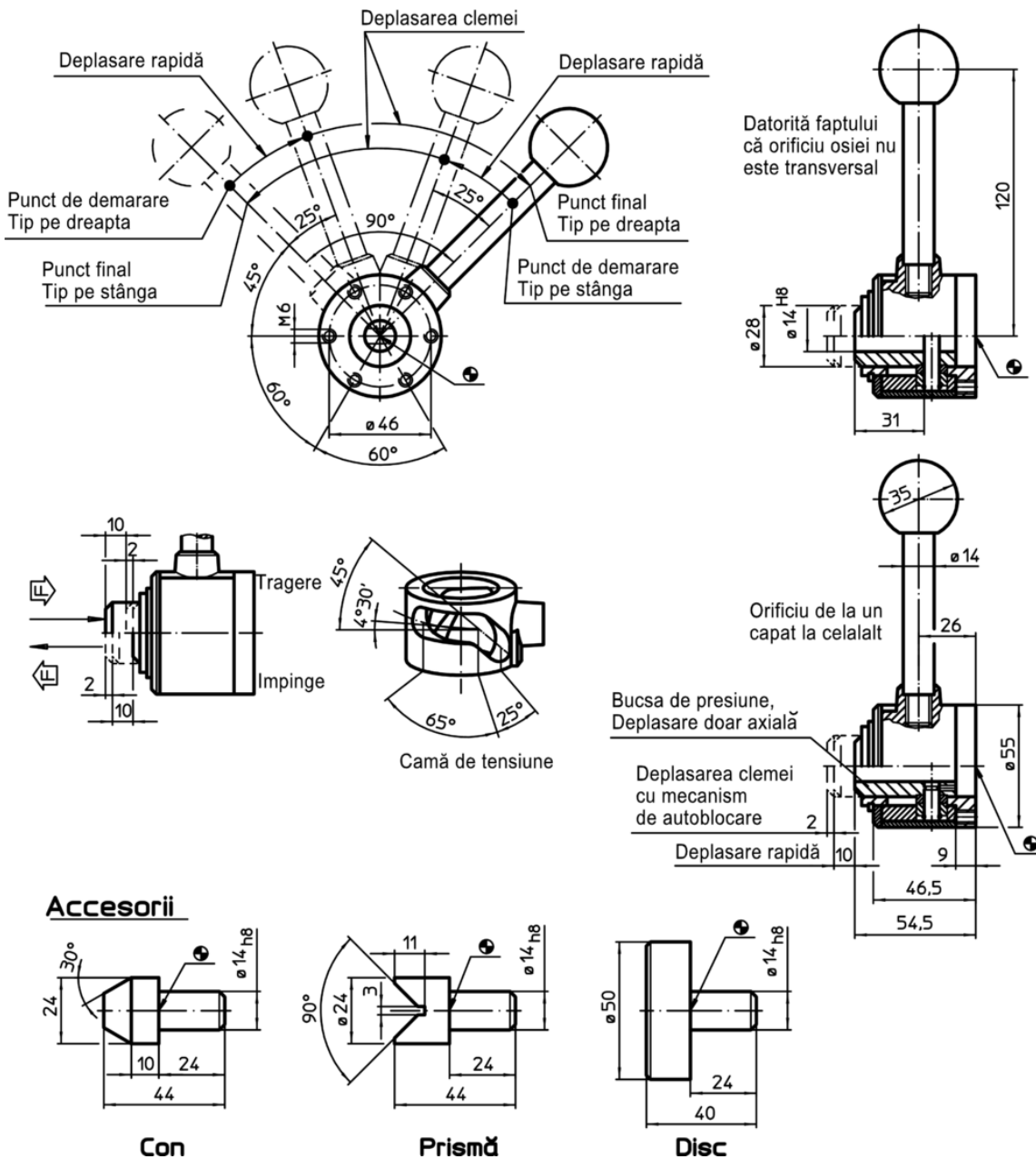
Maner sferic

- DIN 7708 - termoplastic (PF 31) , roșu
similar cu RAL 3003


Accesorii

- Oțel, brunat





Desen



Informații comandă

Calea de deplasare [mm]	s Distanța prindere [mm]	Forța de strângere max. [kN]	 [g]	RoHS	REACH	Ref. Nr.
trage spre dreapta, cu gaură de trecere						
10	2	4,9	745	Reclamație- RoHS	conține materiale SVHC >0.1% w/w	23260.0013

Accesorii

	 [g]	RoHS	REACH	Ref. Nr.
disc				
	270	Reclama#ie-RoHS	con#ine materiale SVHC >0.1% w/w	23260.0042
con				
	85	Reclama#ie-RoHS	con#ine materiale SVHC >0.1% w/w	23260.0044
prismă				
	82	Reclama#ie-RoHS	con#ine materiale SVHC >0.1% w/w	23260.0046

Exemplu de aplicație

