

Elemente de fixare cu excentric

23270.0104



Descrierea produsului

Aceste cleme au o forță de prindere mare pentru înălțimi de prindere mici. Corpul din alamă garantează o prindere delicată dar sigură.

Material

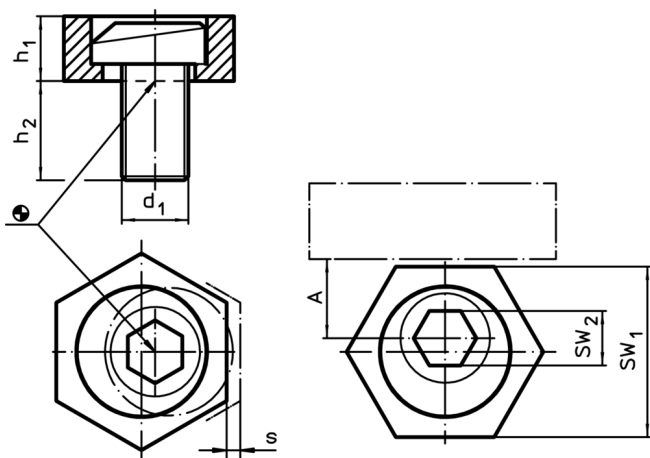
Șurub cu excentric

- oțel


Corp

- Alamă

Desen



Informații comandă

Dimensiuni				A	SW ₁	SW ₂	Forța de strângere max.	Moment strângere max.		RoHS	REACH	Ref. Nr.
d ₁	h ₁	h ₂	s	[mm]	[mm]	[mm]	[kN]	[Nm]	[g]			
M4	2,8	9,6	0,75	3,8	7,93	3	0,9	2,5	3,4	Reclamație- RoHS	nu conține materiale SVHC	23270.0104

Exemplu de aplicație

