

Elemente de fixare cu excentric

23270.0106



Descrierea produsului

Aceste cleme au o forță de prindere mare pentru înălțimi de prindere mici. Corpul din alamă garantează o prindere delicată dar sigură.

Material

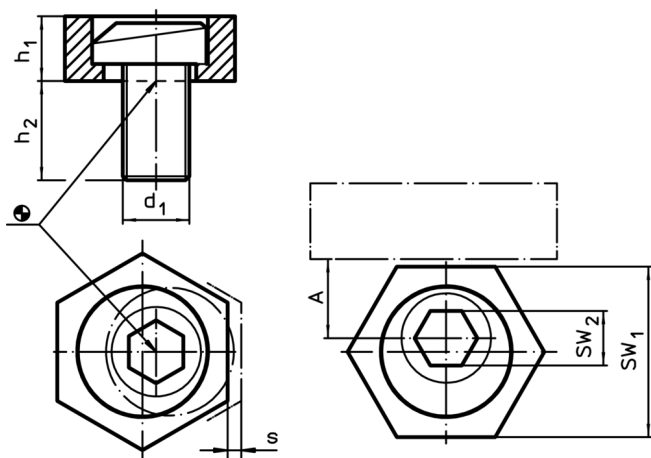
Șurub cu excentric

- oțel

Corp

- Alamă

Desen



Informații comandă

Dimensiuni				A	SW ₁	SW ₂	Forța de strângere max. [kN]	Moment strângere max. [Nm]	[g]	RoHS	REACH	Ref. Nr.
d ₁	h ₁	h ₂	s									
[mm]				[mm]	[mm]	[mm]						
M6	4,8	11,2	1	7,8	15,86	4	3,4	10	11	Reclamație-RoHS	nu conține materiale SVHC	23270.0106

Exemplu de aplicație

