

## Elemente de fixare cu excentric

23270.0108



### Descrierea produsului

Aceste cleme au o forță de prindere mare pentru înălțimi de prindere mici. Corpul din alamă garantează o prindere delicată dar sigură.

### Material

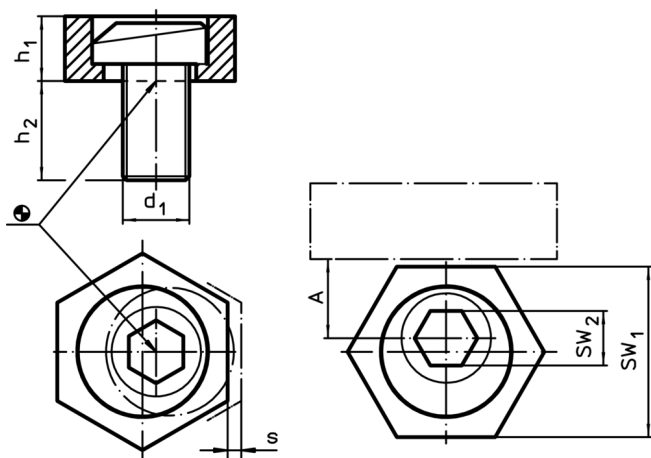
#### Șurub cu excentric

- oțel

#### Corp

- Alamă

### Desen



### Informații comandă

| d <sub>1</sub> | Dimensiuni     |                |   | A    | SW <sub>1</sub> | SW <sub>2</sub> | Forța de strângere max. [kN] | Moment strângere max. [Nm] | [g] | RoHS            | REACH                     | Ref. Nr.   |
|----------------|----------------|----------------|---|------|-----------------|-----------------|------------------------------|----------------------------|-----|-----------------|---------------------------|------------|
|                | h <sub>1</sub> | h <sub>2</sub> | s |      |                 |                 |                              |                            |     |                 |                           |            |
| M8             | 4,8            | 15             | 1 | 10,2 | 20,6            | 5               | 3,6                          | 18                         | 20  | Reclamație-RoHS | nu conține materiale SVHC | 23270.0108 |

Exemplu de aplicație

