

Elemente de fixare cu excentric

23270.0110



Descrierea produsului

Aceste cleme au o forță de prindere mare pentru înălțimi de prindere mici. Corpul din alamă garantează o prindere delicată dar sigură.

Material

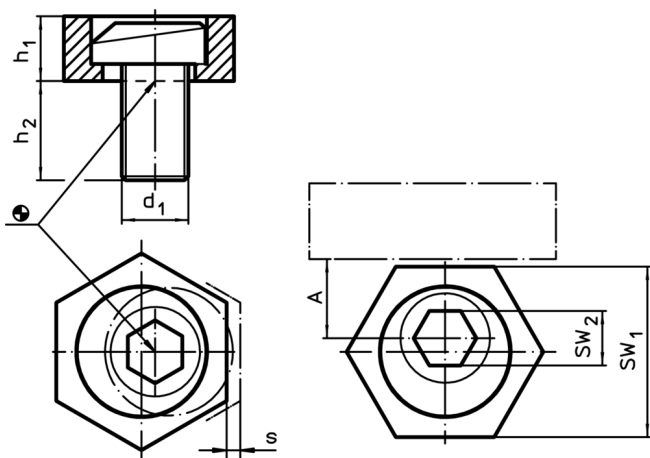
Șurub cu excentric

- oțel

Corp

- Alamă

Desen



Informații comandă

d ₁	Dimensiuni			A	SW ₁	SW ₂	Forța de strângere max. [kN]	Moment strângere max. [Nm]	[g]	RoHS	REACH	Ref. Nr.
	h ₁	h ₂	s									
M10	6,3	19	1,3	10,2	20,6	7	7	26	27	Reclamație-RoHS	nu conține materiale SVHC	23270.0110

Exemplu de aplicație

