

## Elemente de fixare cu excentric

23270.0116



### Descrierea produsului

Aceste cleme au o forță de prindere mare pentru înălțimi de prindere mici. Corpul din alamă garantează o prindere delicată dar sigură.

### Material

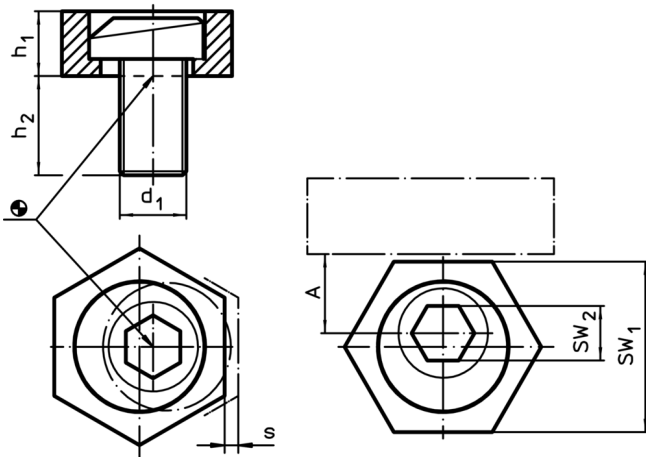
#### Șurub cu excentric

- oțel

#### Corp

- Alamă

### Desen



### Informații comandă

Dimensiuni				A	SW <sub>1</sub>	SW <sub>2</sub>	Forța de strângere max. [kN]	Moment strângere max. [Nm]	[g]	RoHS	REACH	Ref. Nr.
d <sub>1</sub>	h <sub>1</sub>	h <sub>2</sub>	s									
[mm]				[mm]	[mm]	[mm]						
M16	12,7	28,5	2,5	15	30,13	12	12	120	108	Reclamație-RoHS	nu conține materiale SVHC	23270.0116

Exemplu de aplicație

