

Manetă dublu excentrice • cu ax de pivotare

23380.0012



Descrierea produsului

Prindere pe ambele părți.

Material

Axe de pivotare

- Oțel, călit

Maneta

- Oțel aliat, călit, brunat

Inel de siguranță

- Oțel pentru arcuri

Mai multe informații

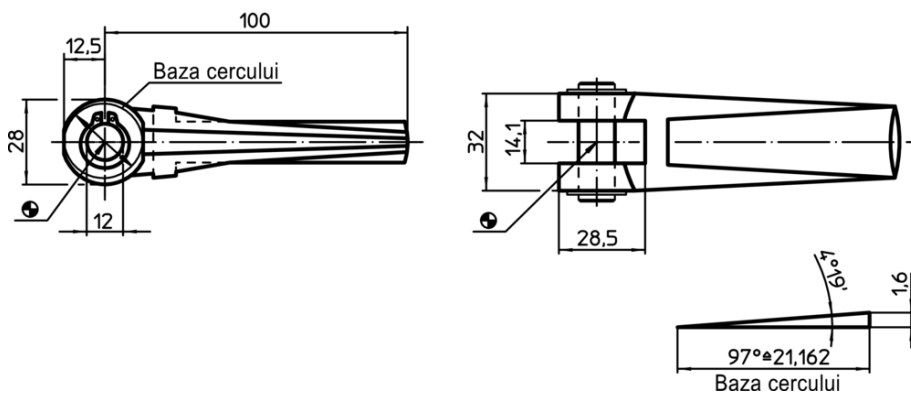
Referințe

Pot fi folosite în combinație cu șuruburile cu ochi DIN 444, M12 (EH 22980.).


Produse asociate

- Șurub cu ochi, DIN 444, forma B
- Șurub cu ochi, DIN 444, forma B, calitatea 8.8

Desen



Informații comandă

Dimensiuni Gaură [mm]	 [g]	RoHS	REACH	Ref. Nr.
12	338	Reclamație- RoHS	conține materiale SVHC >0.1% w/w	23380.0012

Exemplu de aplicație

