

Pârghii excentrice • cu ax de pivotare

23390.0412

Descrierea produsului

The eccentric levers have an eccentric clamping range of 160°.



Material

Axe de pivotare

- Oțel inoxidabil 1.4021, tratat termic

Piesa excentrica

- Oțel 52-3, tratat cu fosfat de zinc

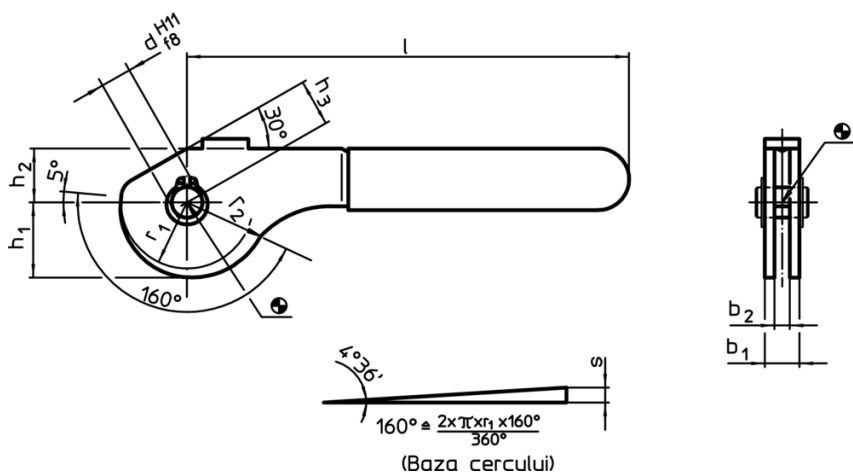
Inel de siguranță

- Oțel inoxidabil 1.4310

Capac din plastic

- PVC, rosu

Desen



Informații comandă

Dimensiuni									Excentric cursa s	Cursa totală r ₂ -h ₃	max. [°C]	[g]	RoHS	REACH	Ref. Nr.
b ₁	d H11 f8	l ~	r ₁	r ₂	b ₂	h ₁	h ₂	h ₃ ~							
[mm]									[mm]	[mm]	[°C]	[g]			
oțel															
20	12	157	28	34,29	14	31,81	21	18	6,29	16,29	60	286	Reclamație- RoHS	nu conține materiale SVHC	23390.0412

Exemplu de aplicație

