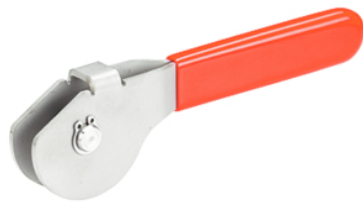


Pârghii excentrice • cu ax de pivotare

23390.0508

Descrierea produsului

The eccentric levers have an eccentric clamping range of 160°.



Material

Axe de pivotare

- Oțel inoxidabil 1.4021, tratat termic

Piesa excentrica

- Oțel inoxidabil 1.4301

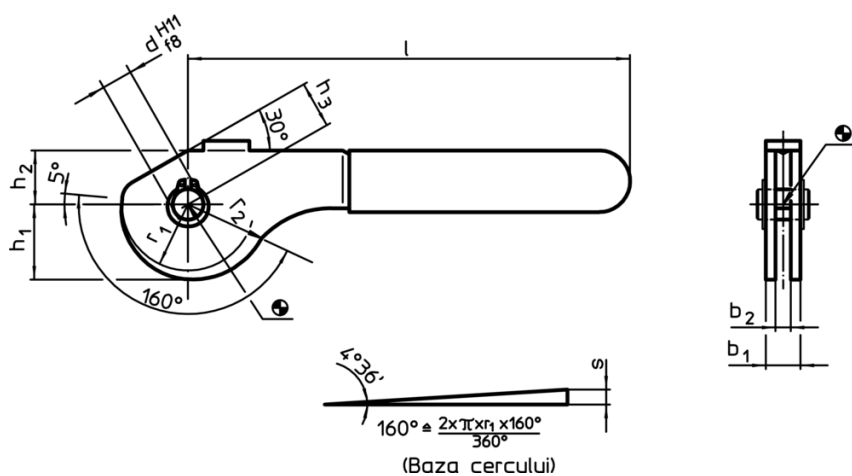
Inel de siguranță

- Oțel inoxidabil 1.4310

Capac din plastic

- PVC, rosu

Desen



Informații comandă

Dimensiuni									Excentric cursa	Cursa totală	max.	RoHS	REACH	Ref. Nr.	
b ₁	d	l	r ₁	r ₂	b ₂	h ₁	h ₂	h ₃	s	r ₂ -h ₃	max.				
[mm]									[mm]	[mm]	[°C]	[g]			
oțel inoxidabil															
13	8	114	17,2	21,07	9	19,54	14	12	3,87	9,07	60	94	Reclamație- RoHS	nu conține materiale SVHC	23390.0508

Exemplu de aplicație

