

Fălci de prindere • pentru clema flexibilă M 12

23320.0156



Descrierea produsului

Fălciile de prindere pot fi utilizate pentru clemele 23320.0008, 23320.0010, 23320.0012 și 23320.0014.

Falca superioară (23320.0054, 23320.0056 și 23320.0058 - figurile 1 până la 3) se utilizează pentru mărirea dimensiunii de fixare.

În falca superioară cu filet interior M 8 (23320.0154 / .0156 - figurile 4 + 5) pot fi montate diferite produse standard. - vezi "Produse noi"

Falca inferioară cu funcție de pivotare (23320.0148 - figura 6) are rolul de adaptare la forma piesei.

Material

Fălci de fixare

- Oțel cementat, nitrurat, tratat cu fosfat de magneziu

Mai multe informații

Note

Forța de strângere a clemei pivotante trebuie adaptată / redusă diferit. Respectați presiunea de contact datorită suprafeței de contact reduse a fălcilor de prindere.

Produse asociate

- Știfturi de poziționare, striate sau ascuțite
- Șuruburi de presiune cu bilă, fără cap, bilă protejată împotriva rotirii
- Șuruburi de presiune cu bilă, fără cap, cu bilă teșită
- Șuruburi de presiune, cu bolț din alamă
- Șuruburi de presiune, cu bolț din termoplast
- Opritoare oscilante, ajustabile
- Opritoare oscilante, ajustabil, cu autoresetare

Desen

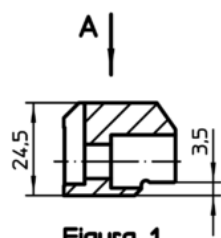


Figura 1

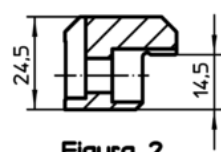


Figura 2

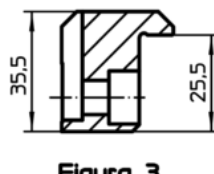


Figura 3

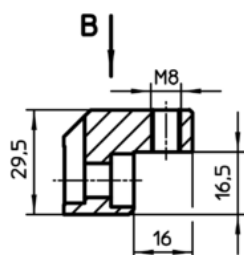
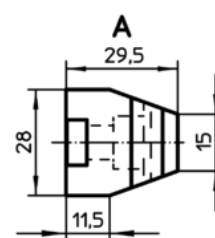


Figura 4

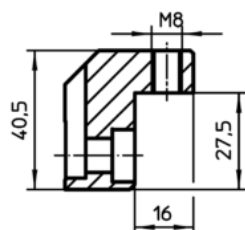


Figura 5

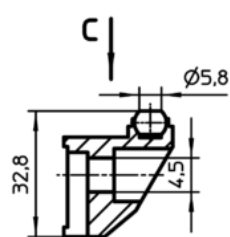
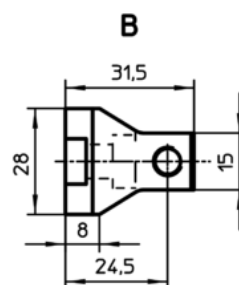
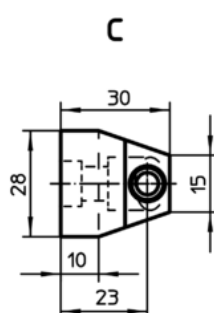



Figura 6

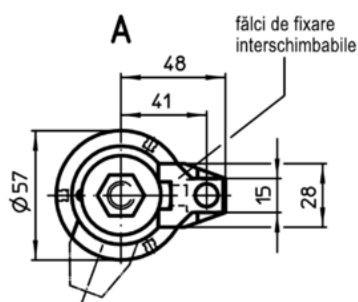
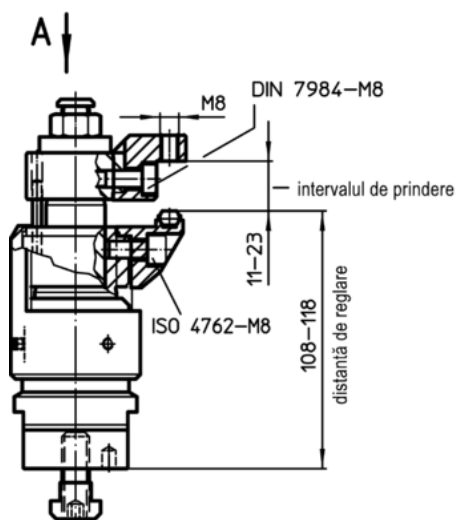


Informații comandă

Intervalul de prindere max. în combinație cu 23320.0050 [mm]	Intervalul de prindere max. în combinație cu 23320.0148 [mm]	 [g]	RoHS	REACH	Ref. Nr.
40	34	112	Reclamație-RoHS	nu conține materiale SVHC	23320.0156

falcă superioară cu gaură de poziționare – figura 5

Exemplu de aplicație



de ex. Șuruburi de presiune cu bilă (EH 22720.)

