

Cleme pivotante • acțiune combinată de prindere și fixare M 12

23320.0012



Descrierea produsului

Clema pivotantă este folosită pentru **prinderea și susținerea** punctelor de prindere la componente.

Beneficiile clemei pivotante sunt:

- În timpul prelucrării nu apar vibrații
- Suprafață cu striții, pentru prinderea și fixarea sigură a pieselor la prelucrare
- Prinderea pieselor mari și prefabricatelor fără deformații.

Material

Corp ajustabil

- Aluminiu anodizat roșu

Corp

- Oțel cementat, nitrurat, tratat cu fosfat de magneziu și șlefuit

Fălci de fixare

- Oțel cementat, nitrurat, tratat cu fosfat de magneziu

Asamblare

1. Montați clema pivotantă (cu filet M 12) pe dispozitiv cu o cheie (SW 46).
2. Ajustați limitatorul de înălțime și zona de rotație cu manșonul roșu și fixați cu șuruburi (3 x SW 2,5). La stabilirea limitei de înălțime, luați în considerare toleranța piesei.

Operații

1. Împingeți clema în jos.
2. Pivotați fălcile de prindere cât de mult posibil. Falca intră în contact cu partea de jos a piesei cu ajutorul forței arcului.
3. Strângeți clema cu o piulița hexagonală (SW 18) până la o forță min. de 15 Nm sau maxim de 30 Nm. **În procesul de fixare, piesa de lucru este fixată și simultan susținută.**
4. Eliberarea se face în ordine inversă.

Mai multe informații

Note

Pentru o funcționare sigură, gaura filetată trebuie să fie închisă, ex. setul de filete M 12 x 10.

Pentru soluții specifice de prindere, fălcile standard livrate pot fi schimbate sau înlocuite (vezi desen din catalog: șurubul ISO 4762 - M 8 - 12.9, M max. = 43 Nm.).

Referințe

Posibilitate de livrare cu suport 23470.0250 sau cuplă de susținere pentru cleme 23210.0740.

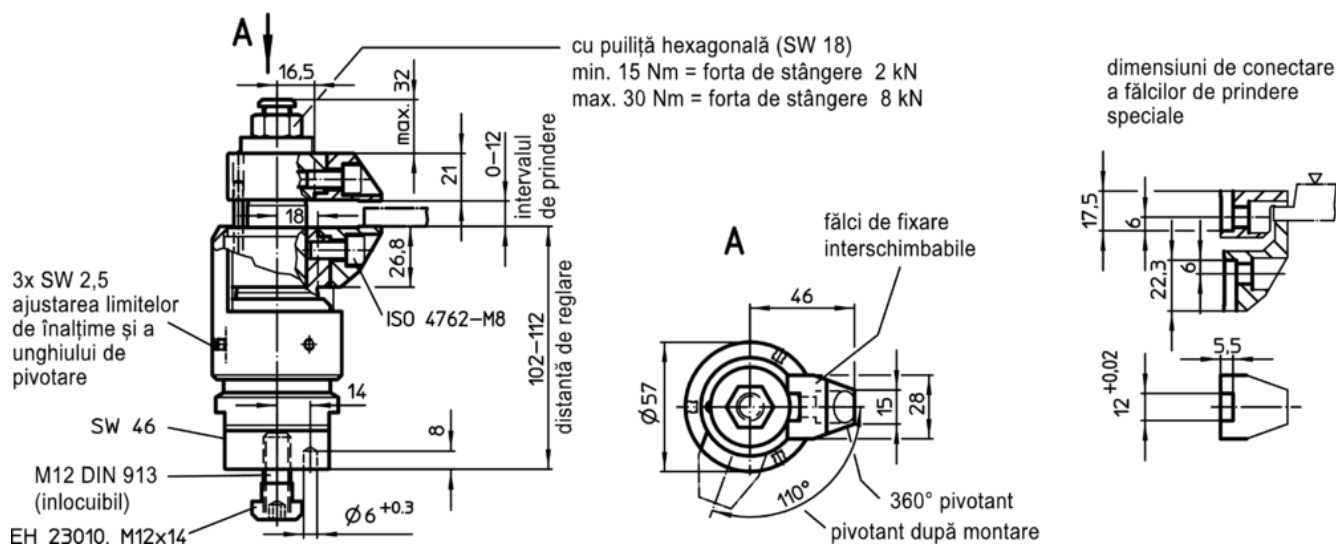
Accesorii

Ca și accesorii, vă oferim și fălci de prindere cu o cursă mărită, se referă la mărimile de la 23320.0050-0058, la fel și pentru fălci pivotante 23320,0148-,0156.


Produse asociate

- Profil de susținere, pentru bride de fixare pe masă
- Cleme pivotante, prindere și fixare separată M 12
- Fălci de prindere standard, pentru clema flexibilă M 12
- Fălci de prindere, pentru clema flexibilă M 12

Desen



Informații comandă

	RoHS	REACH	Ref. Nr.
 [g]			
2046	Reclamație- RoHS	conține materiale SVHC >0.1% w/w	23320.0012

Exemplu de aplicație



