

## Fălci de prindere • pentru clema flexibilă M 16

### 23320.0062



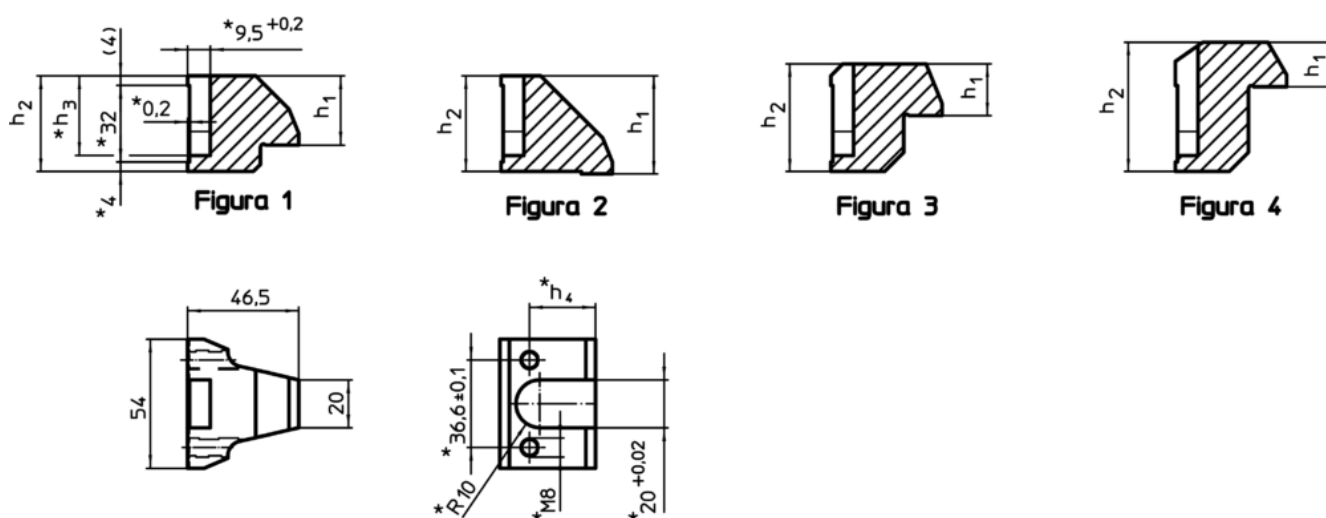
#### Descrierea produsului

Fălciile de prindere pot fi folosite pentru clema pivotantă 23320.0016. Cu această clemă se pot mări sau reduce suprafața de prindere.

#### Material

- Oțel cementat, nitrurat, tratat cu fosfat de magneziu

#### Desen



\* În cazul fălciilor, la comandă trebuie luate în considerare specificațiile și materialul.

#### Informații comandă

Intervalul de prindere [mm]	Dimensiuni				[g]	RoHS	REACH	Ref. Nr.
	h <sub>1</sub>	h <sub>2</sub>	h <sub>3</sub> [mm]	h <sub>4</sub>				
<b>falcă de prindere superioară interschimbabilă – figura 2</b>								
0 – 14	41	40	33,3	27,6	380	Reclamație- RoHS	nu conține materiale SVHC	23320.0062

#### Exemplu de aplicație

