

## Fălci de prindere • pentru clema flexibilă M 16

### 23320.0064



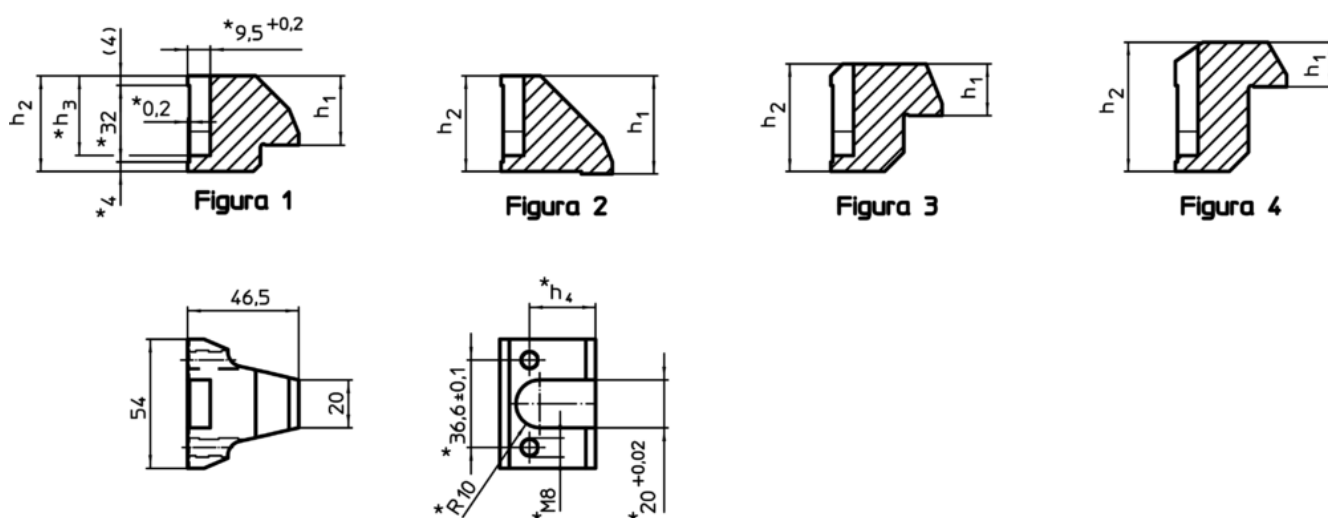
#### Descrierea produsului

Fălciile de prindere pot fi folosite pentru clema pivotantă 23320.0016. Cu această clemă se pot mări sau reduce suprafața de prindere.

#### Material

- Oțel cementat, nitrurat, tratat cu fosfat de magneziu

#### Desen



\* În cazul fălciilor, la comandă trebuie luate în considerare specificațiile și materialul.

#### Informații comandă

Intervalul de prindere [mm]	Dimensiuni				[g]	RoHS	REACH	Ref. Nr.
	h <sub>1</sub>	h <sub>2</sub>	h <sub>3</sub>	h <sub>4</sub>				
falcă de prindere superioară interschimbabilă – figura 3								
23 – 38	21,6	45	38,3	32,6	435	Reclamație- RoHS	nu conține materiale SVHC	23320.0064

#### Exemplu de aplicație

