

Fălci de prindere • pentru clema flexibilă M 16

23320.0066



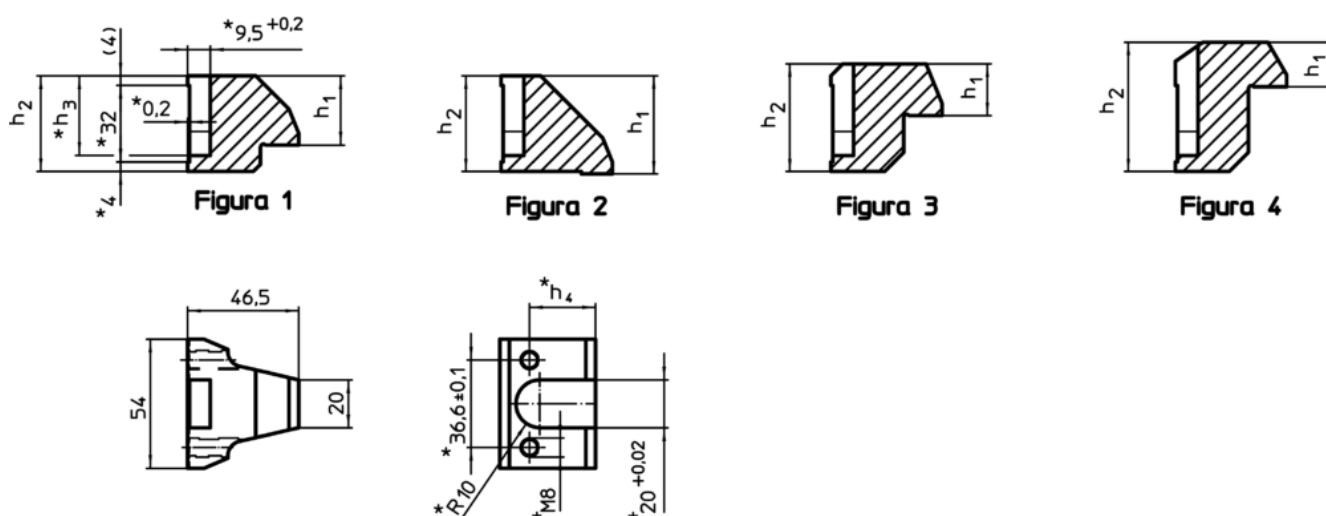
Descrierea produsului

Fălciile de prindere pot fi folosite pentru clema pivotantă 23320.0016. Cu această clemă se pot mări sau reduce suprafața de prindere.

Material

- Oțel cementat, nitrurat, tratat cu fosfat de magneziu

Desen



* În cazul fălcilor, la comandă trebuie luate în considerare specificațiile și materialul.

Informații comandă

Intervalul de prindere [mm]	Dimensiuni				[g]	RoHS	REACH	Ref. Nr.
	h ₁	h ₂	h ₃	h ₄				
falcă de prindere superioară interschimbabilă – figura 4								
35 – 50	18,6	54	47,3	41,6	500	Reclamație- RoHS	nu conține materiale SVHC	23320.0066

Exemplu de aplicație

